

Canon

imageRUNNER
ADVANCE DX
C359F

セットアップ ガイド

- 本書をお読みにになった後は、将来いつでも使用できるように大切に保管してください。
- 本書の内容は予告なく変更することがありますのでご了承ください。

1 安全にお使いいただくために
ご使用前に必ずお読みください。

2 セットアップガイド(本書)

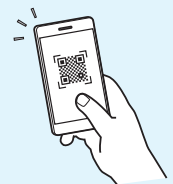
3 ユーザーズガイド
すべての使い方を説明します。

Q&A

お困りごととその対処方法を説明します。

セキュリティ情報

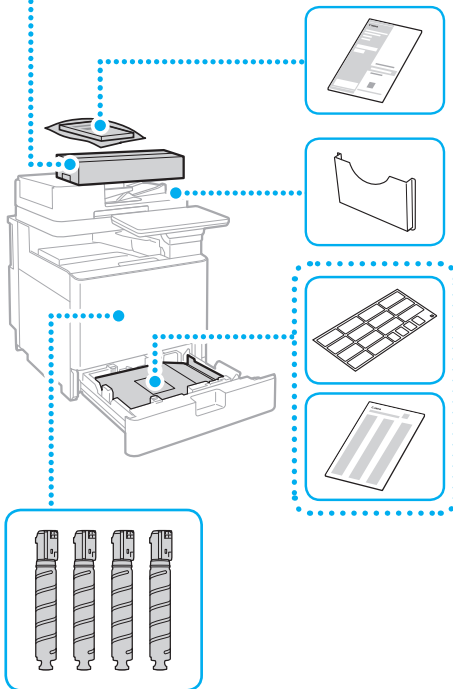
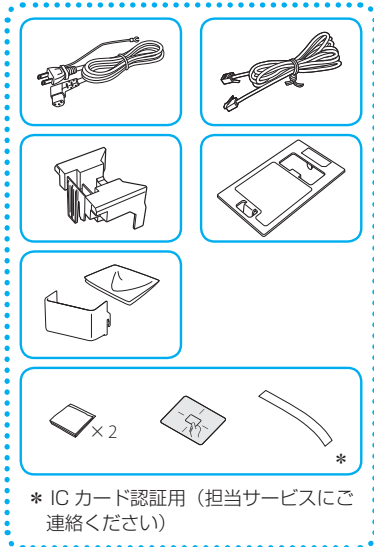
セキュリティ設定について説明します。



<https://oip.manual.canon/>

詳しくは P.8「オンラインマニュアルを見る」

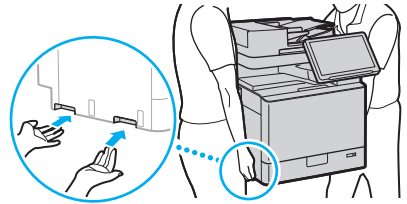
1 同梱品を確認する



2 梱包材を取り外す

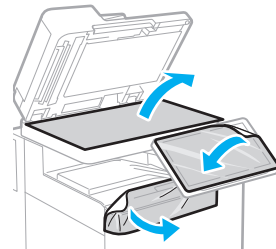
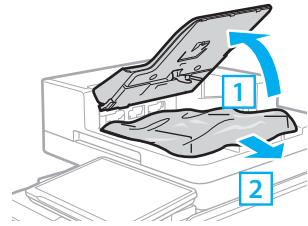
1. 本体を使用場所に設置する

必ず 2 人以上で運びます。



2. 全ての梱包材を取り外す

テープはすべて取り外してください。



1

2

3

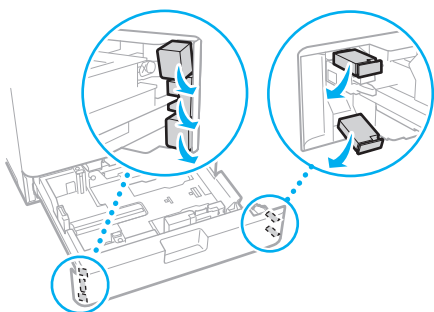
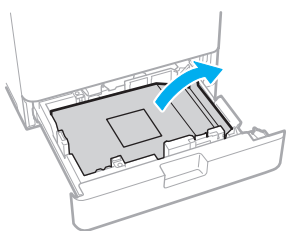
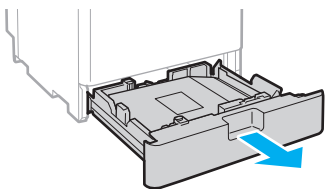
4

5

6

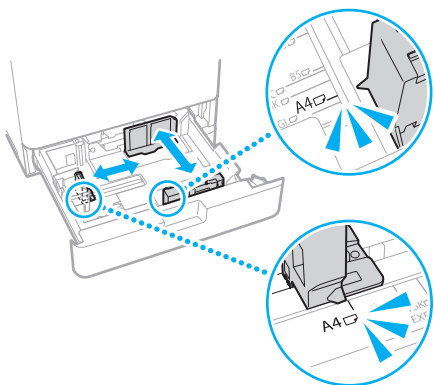
7

10

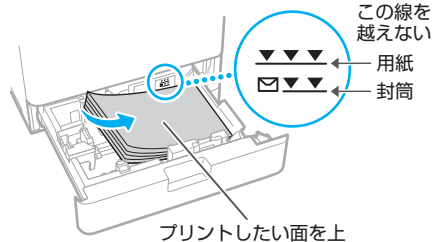


3 用紙をセットする

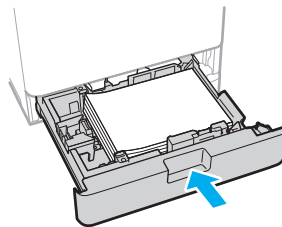
1.



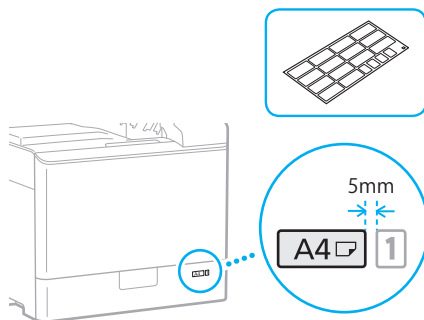
2.



3.

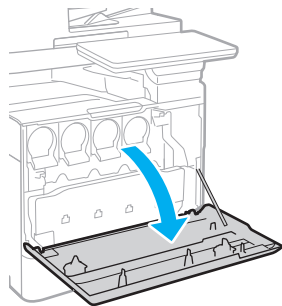


4.

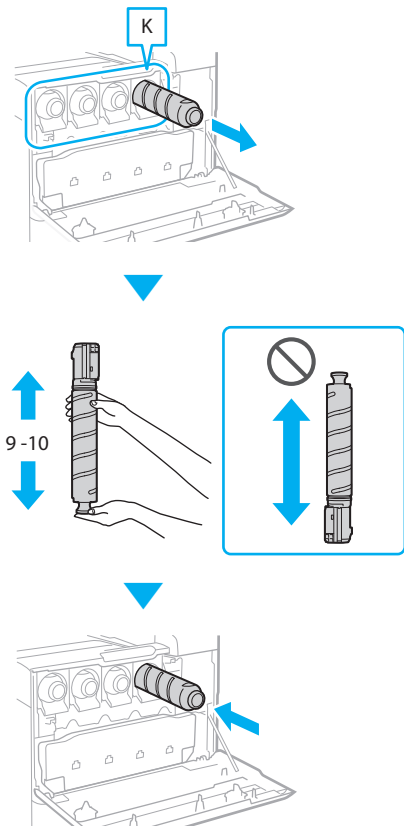


4 トナーをセットする

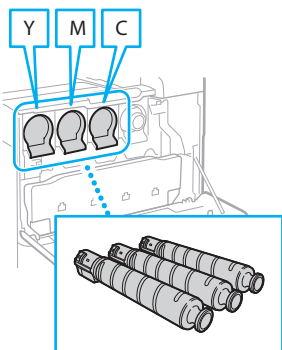
1.



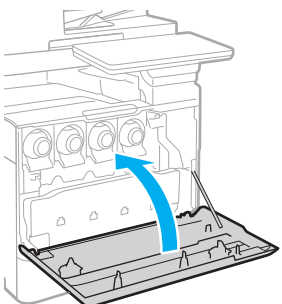
2.



3. 手順2を繰り返す

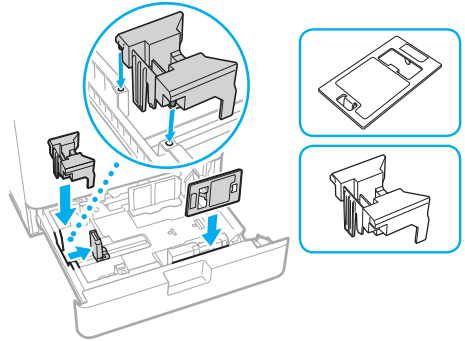


4.

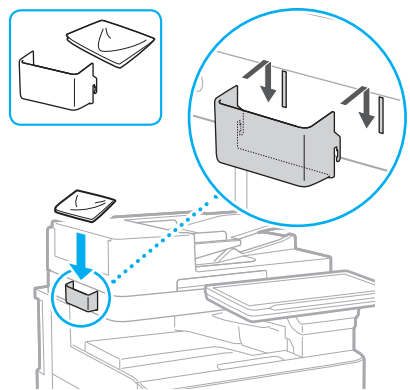


5 同梱品をセットする

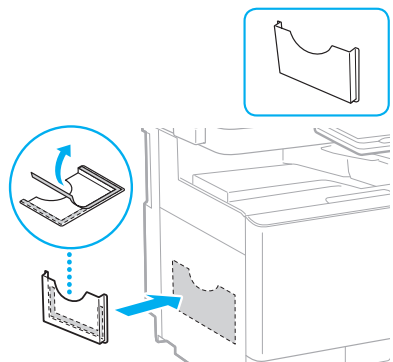
■封筒アタッチメント/A5/A6アタッチメント



■ガラス清掃シート保管BOX

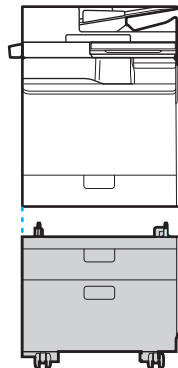


■サービスブックホルダー

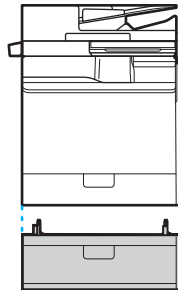


6 オプション機器を設置するときは

各オプション機器の設置手順は、オプション機器に同梱されている設置手順書を参照してください。



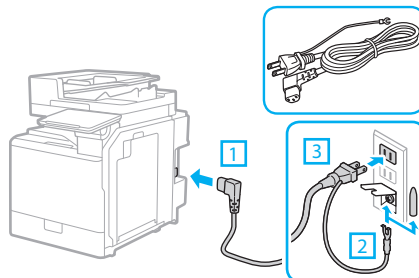
1 段カセットペディスタル・AJ



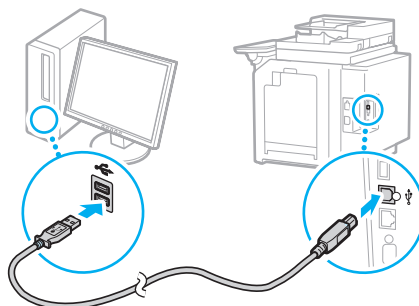
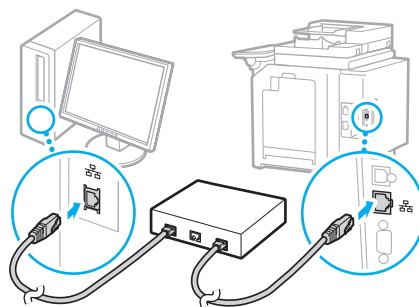
1 段カセットユニット・AE

7 コードやケーブルを接続する

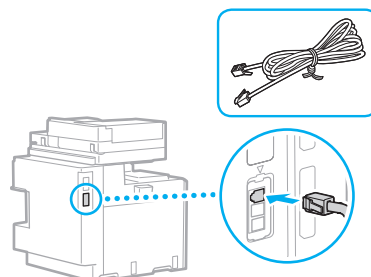
■電源コード



■LAN ケーブルまたは USB ケーブル



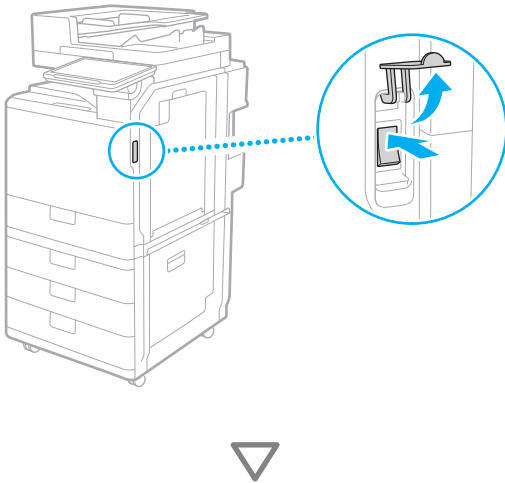
■モジュラーケーブル



お使いの機種によっては、本マニュアルに掲載している画面・イラストと形状が異なる場合があります。

8 設定ナビでセットアップする

初めて本機に電源を入れると、操作パネル上で設定ナビが始まります。



1. 基本項目の設定



画面の表示言語や使用する用紙など、基本的な設定を行います。

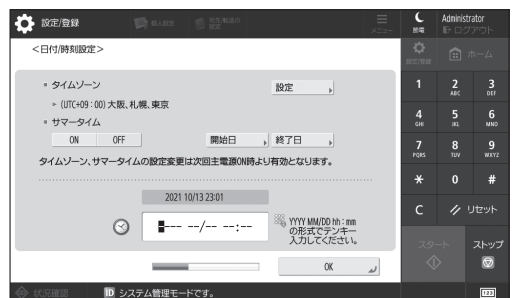
2. セキュリティーの設定



本機のセキュリティーを高めるため、管理者ログインやユーザー認証の設定を行います。

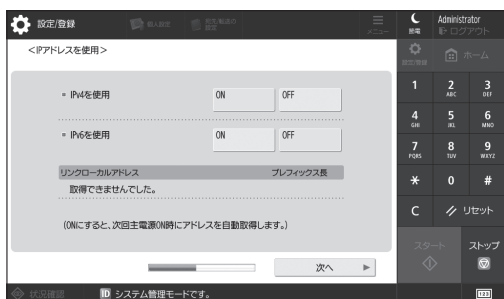
お買い上げ時は、管理者「Administrator」、パスワード「7654321」に設定されています。

3. 日付時刻の設定



本機の日付と時刻を設定します。

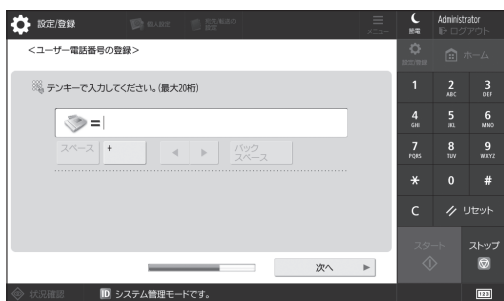
4. ネットワークの設定



本機をネットワークに接続するための設定を行います。

有線 LAN か無線 LAN かを選択し、IP アドレスの設定を行います。お使いの環境に応じて、DNS やプロキシの設定も行います。

5. ファクスの設定



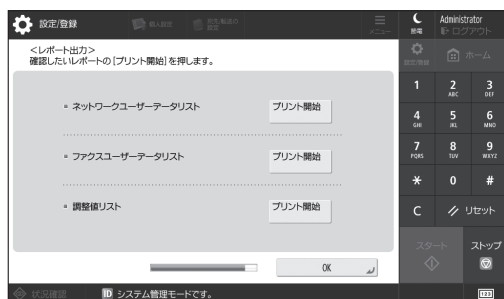
ファクス機能を使うため必要な設定を行います。

6. 自動階調補正を行う



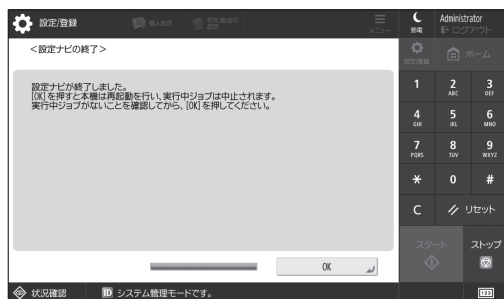
きれいに印刷するために、階調（グラデーション）を補正できます。

7. レポートを出力する



ネットワークに関する設定内容や各調整値をリストにしてプリントします。

8. 設定ナビを終了する



終了後に再起動を行うと、設定が反映されます。

設定ナビについて、もっと詳しく知りたいときは

- ➡ ユーザーズガイド「設定ナビでセットアップする」を参照してください

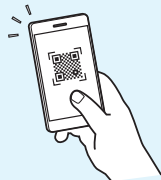
続いて、必要に応じて、その他の設定を行います

9 必要に応じてその他の設定をする

お使いの環境に合わせて必要な設定を行います。詳細はオンラインマニュアルの「ユーザーズガイド」および「セキュリティ情報」をご覧ください。

オンラインマニュアルを見る

1. QRコードを読み込み、キヤノンのオンラインマニュアルサイトを開く



開けない場合は
<https://oip.manual.canon/>

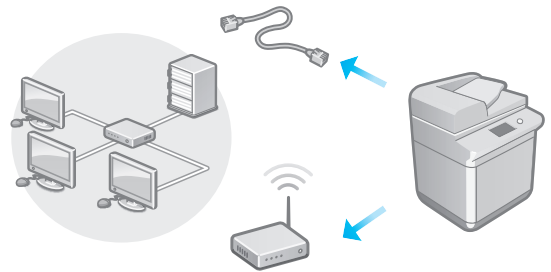
2. マニュアルを選ぶ

ユーザーズガイド
 操作や設定、活用方法など、本機のすべての機能を掲載しています。

Q&A
 お客様からよく寄せられる質問と回答を掲載しています。

セキュリティ情報
 お使いの環境におすすめのセキュリティ設定とその設定方法を掲載しています。

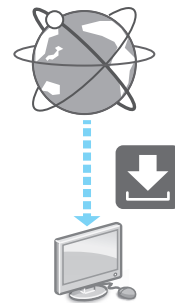
ネットワーク環境を設定する



ネットワークへの接続方法やIPアドレスなど、設定ナビに含まれていないネットワークの設定を行います。

- ➡ ユーザーズガイド
 「セットアップ - ネットワーク環境を設定する」参照

ドライバーをインストールする



キヤノンホームページ
 (<https://canon.jp/download/>) からダウンロードします。

XXXXXXXXX ダウンロード

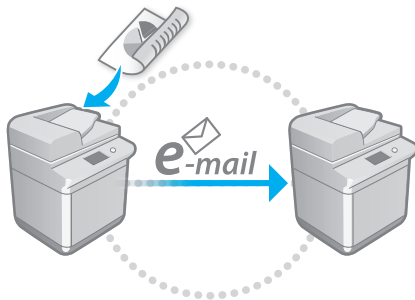


例) C359F ダウンロード

最新のドライバーとOSの対応状況は、キヤノンホームページでご確認ください。

<https://canon.jp/support>

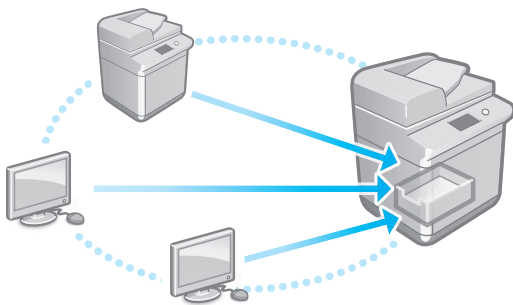
Eメール／Iファクスの通信設定をする



スキャンした原稿をEメールやIファクスで送信するために、メールサーバーや認証、暗号化などの通信設定を行います。

- ➔ ユーザーズガイド
「セットアップ - Eメール／Iファクスの通信設定をする」参照

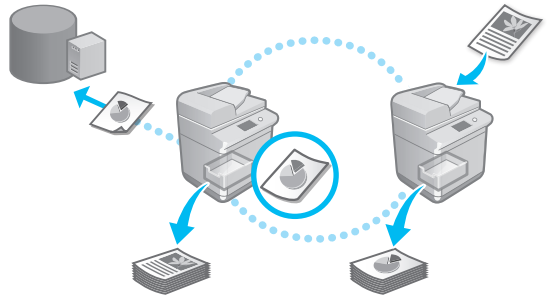
アドバンスドボックスの設定をする



本機のストレージ上にある「アドバンスドボックス」と呼ばれる公開スペースを利用すると、パソコンや他のキヤノン複合機と、サーバーなしでかんたんにファイル共有を行うことができます。

- ➔ ユーザーズガイド
「セットアップ - アドバンスドボックスの設定をする」参照

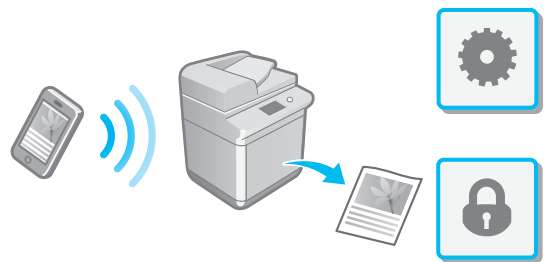
他の機器と接続する



Windows サーバーや他のキヤノン複合機のアドバンスドボックスを接続先として登録すると、接続先のデータを本機で印刷したり、本機のアドバンスドボックスのデータを接続先から取り出したりすることが可能になります。

- ➔ ユーザーズガイド
「セットアップ - 他の機器と接続する」参照

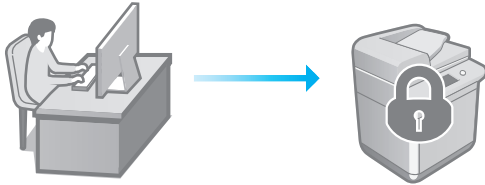
モバイル機器から本機を利用する



スマートフォンなどのモバイル機器から本機を利用できます。モバイル機器の写真や文書を手軽にプリントしたり、本機でスキャンしたデータをモバイル機器に保存したりすることができます。

- ➔ ユーザーズガイド
「モバイル機器と連携する」参照

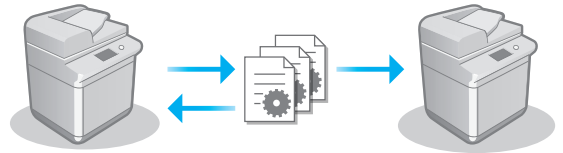
セキュリティの設定をする



本機には、さまざまなセキュリティ対策機能が用意されています。お使いの環境に応じたセキュリティ設定を行うことができます。

➡ セキュリティ情報 - セキュリティ設定ナビ参照

他機のデータをインポートする



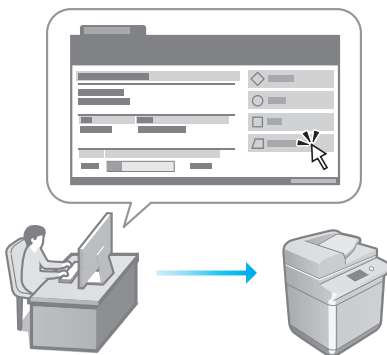
他のキヤノン複合機の設定データをパソコンに保存（エクスポート）し、その設定データを本機に取り込む（インポート）ことで、設定の手間を省くことができます。

➡ ユーザーズガイド
「本機を管理する - パソコンから本機を管理する（リモート UI） - 設定データをインポート／エクスポートする」参照

10 便利な機能で設定する

効率よく設定したいときに役立つ機能をご紹介します。

パソコンから本機を管理する（リモート UI）



リモート UI とは、パソコンの Web ブラウザーを使用して、本機の管理を行う機能です。稼働状態を確認したり、設定の変更やアドレス帳の登録を行ったりすることができます。

➡ ユーザーズガイド
「本機を管理する - パソコンから本機を管理する（リモート UI） - リモート UI を起動する」参照

お問い合わせ

本機についてのご質問や修理のご依頼は、販売店または担当サービスへお問い合わせください。各種窓口は、キヤノンホームページ (<https://canon.jp/>) 内のサポートのページでご確認いただけます。

Canon

キヤノン株式会社／キヤノンマーケティングジャパン株式会社
〒108-8011 東京都港区港南 2-16-6

