

Canon

Satera

LBP 863Ci

LBP 862Ci

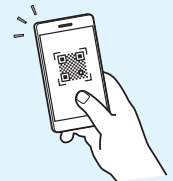
LBP 861C

# セットアップ ガイド

**1** 安全にお使いいただくために  
ご使用前に必ずお読みください。

## 2 セットアップガイド(本書)

**3** ユーザーズガイド  
すべての使いかたを説明します。



<https://oip.manual.canon/>

- 本書をお読みにになった後は、将来いつでも使用できるように大切に保管してください。
- 本書の内容は予告なく変更することがありますのでご了承ください。

詳しくは P.9 「オンラインマニュアルを見る」

1

2

3

4

5

6

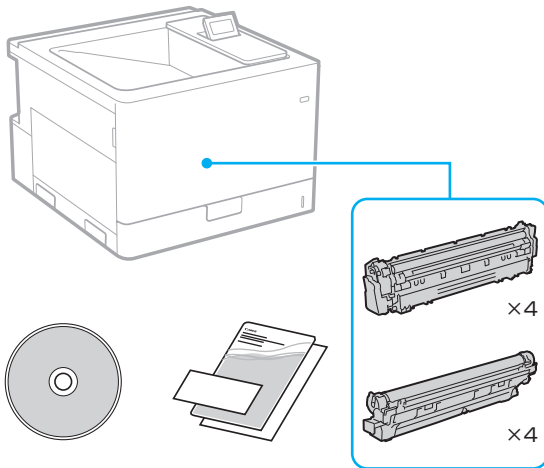
7

8

9

文中で使われている画面・イラストは、特に注意書きがない限り、LBP863Ci のものです。

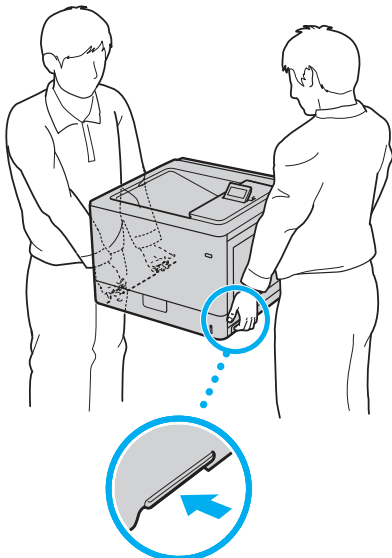
## 1 同梱品を確認する



LBP863Ci：スタートナーカートリッジとドラムカートリッジが付いています。  
LBP862Ci / LBP861C：トナーカートリッジとドラムカートリッジが付いています。

## 2 梱包材を取り外す

1. 本体を使用場所に設置する  
必ず2人以上で運びます。



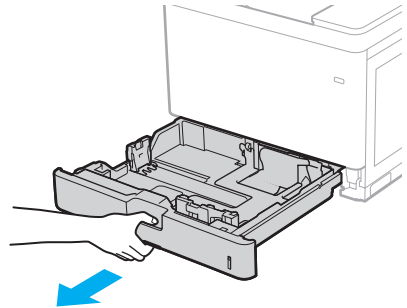
## 2. すべての梱包材を取り外す

テープはすべて取り外してください。

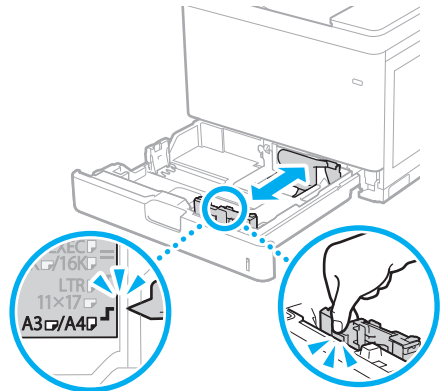


## 3 用紙をセットする

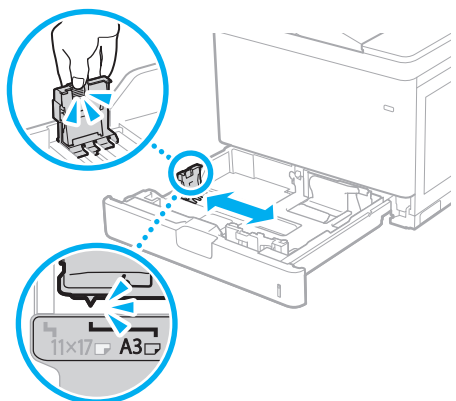
1.



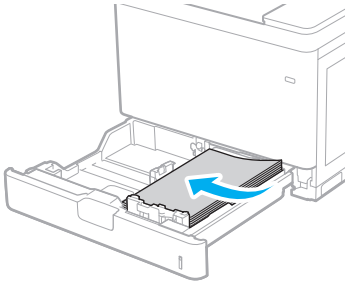
2.



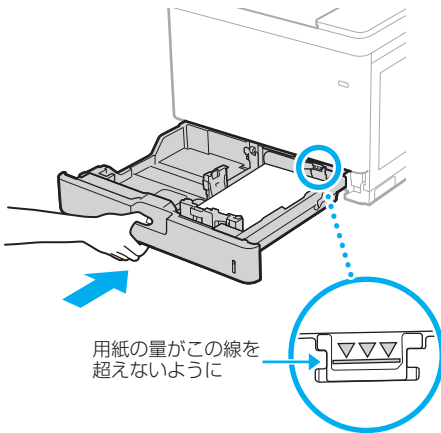
3.



4.



5.



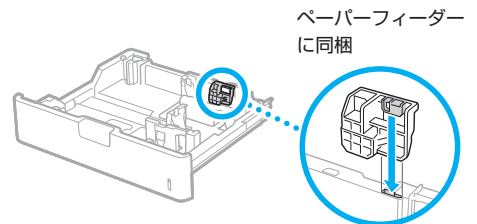
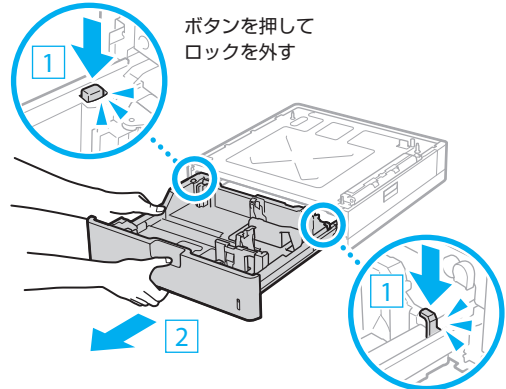
## ペーパーフィーダー

### 1. すべての梱包材を取り外す

テープはすべて取り外してください。



### 2. 給紙カセットを取り外す



ペーパーフィーダー  
に同梱

## 4 オプション機器を設置する

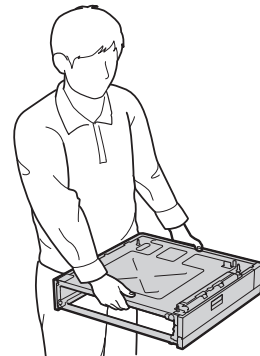
➡ オプション機器を使わないときは、  
5 に進んでください

### 設置の前に

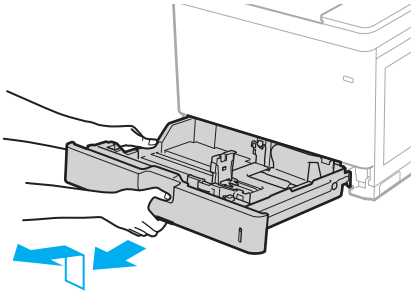
オプション機器を後から設置するときには、作業前に次のことを行ってください。

1. 本機とパソコンの電源を切る
2. 本機の電源プラグをコンセントから抜き、アース線も取り外す
3. すべてのコードやケーブルを本機から取り外す

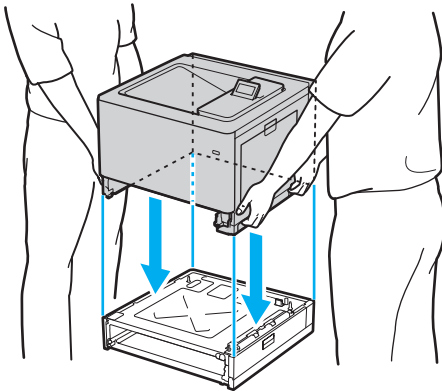
### 3. ペーパーフィーダーを使用場所に設置する



#### 4. 本体の給紙カセットを取り外す

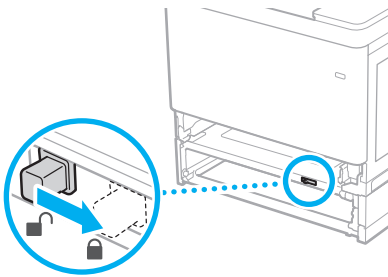


#### 5.

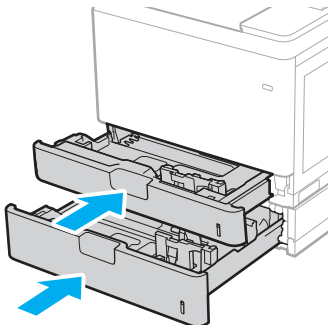


- ペーパーフィーダー天面の位置決めピンに衝撃を与えないでください。
- 本体を水平に保ちながら、本体とペーパーフィーダーの四隅を合わせてゆっくと載せてください。

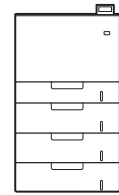
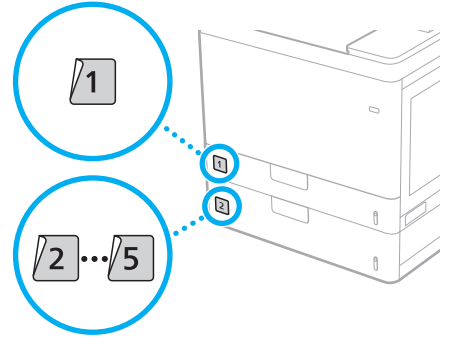
#### 6.



#### 7.



#### 8.



- 最大で、本体・ペーパーフィーダー 3 段を重ねることができます。

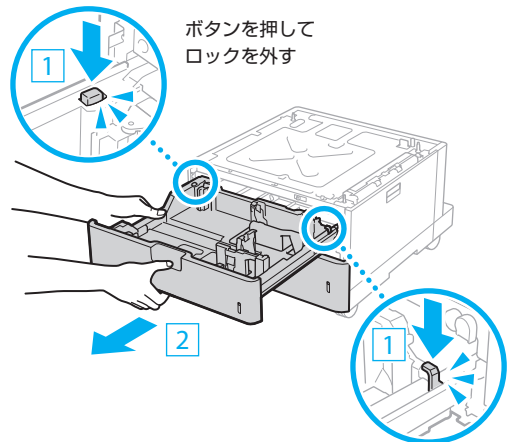
### 2 段カセットペディスタル

#### 1. すべての梱包材を取り外す

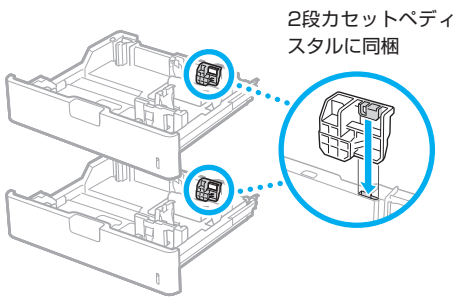
テープはすべて取り外して  
ください。



#### 2. 給紙カセットを取り外す

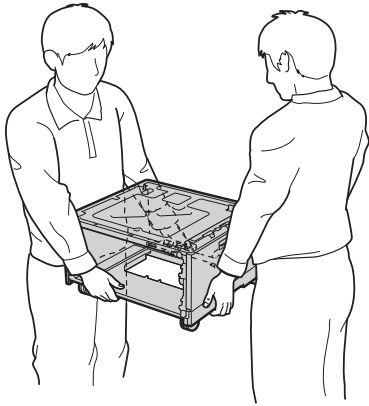


- 同様にして 2 段目の給紙カセットも取り外してください。

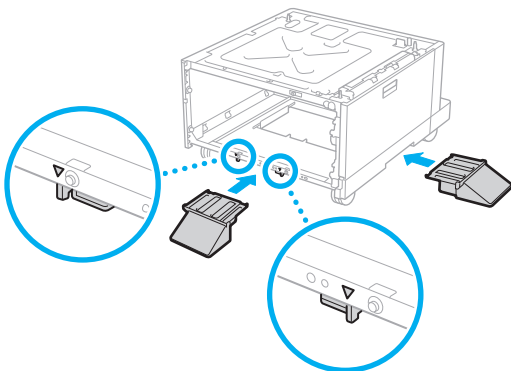


### 3. 2段カセットペディスタルを使用場所に設置する

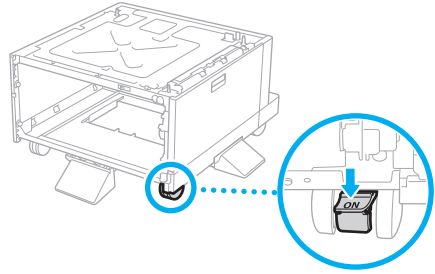
持ち上げるときは2人以上で持ちます。



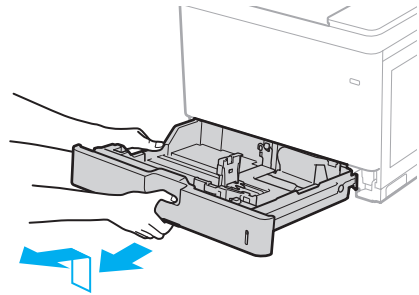
### 4.



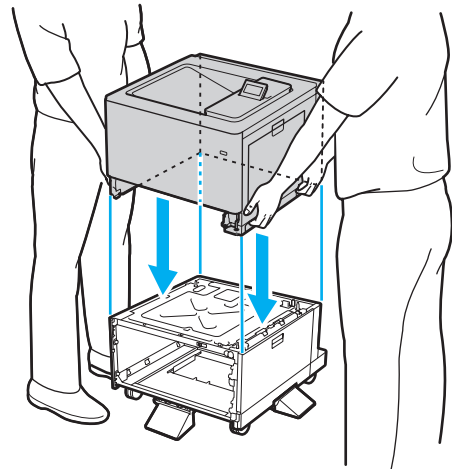
### 5.



### 6. 本体の給紙カセットを取り外す

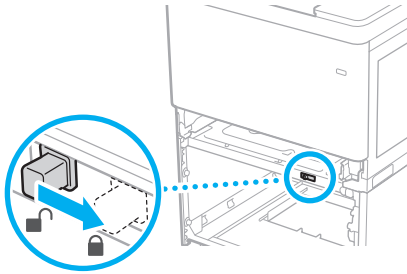


### 7.

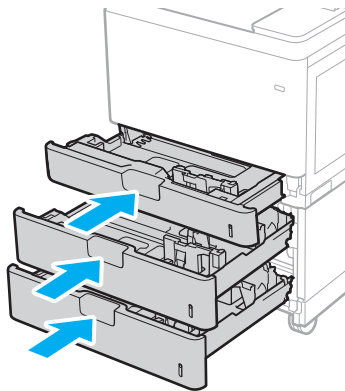


- 2段カセットペディスタル天面の位置決めピンに衝撃を与えないでください。
- 本体を水平に保ちながら、本体と2段カセットペディスタルの四隅を合わせてゆっくと載せてください。

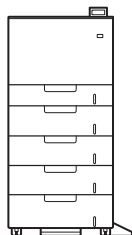
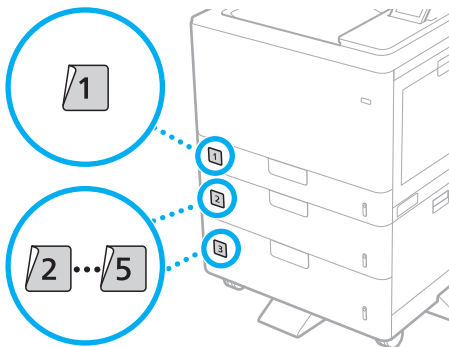
8.



9.

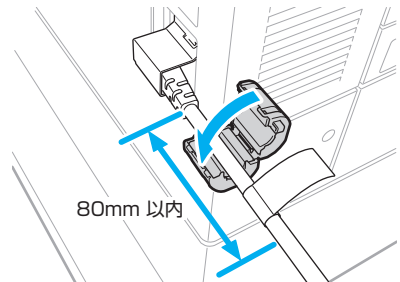
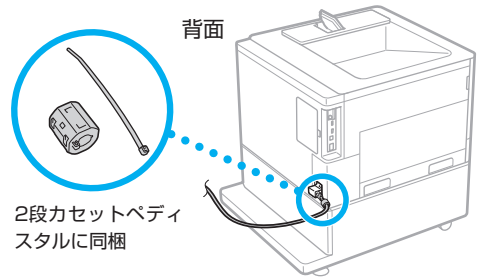


10.

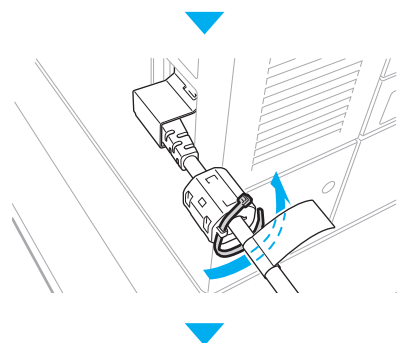
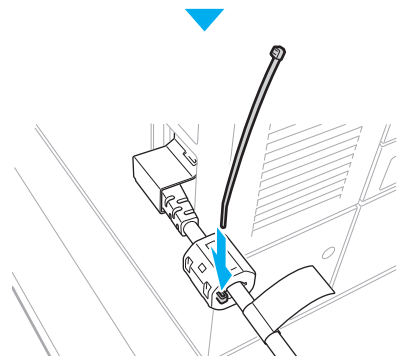


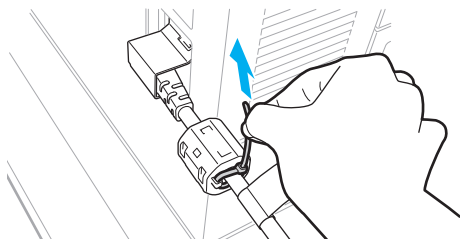
- 最大で、本体・ペーパーフィーダー 2 段・2 段カセットペディスタルを重ねることができます。


## ■フェライトコアを取り付ける



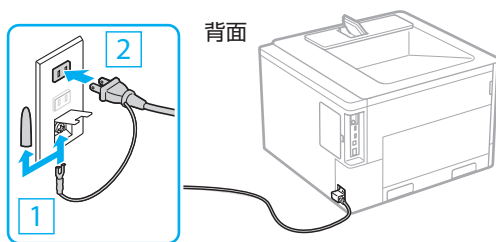
- ・ 2 段カセットペディスタルを設置するときは、本機の電源コードの図の位置に、必ずフェライトコアを取り付けてください。
- ・ 取り付け時に電源コードのラベルを巻き込まないように注意してください。





 環境ヒーターの設置手順については、「環境ヒーターEH-D1」の設置ガイドをご覧ください。

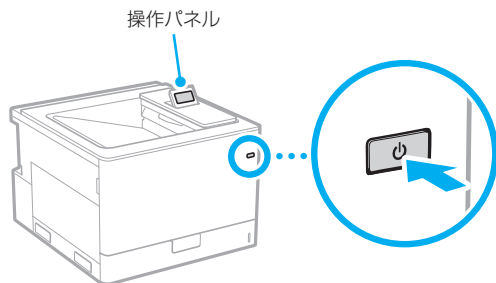
## 5 電源コードを接続する



## 6 基本項目の設定をする

初めて本機に電源を入れると、操作パネル上で設定ナビが始まります。画面の指示に従って本機の初期設定を行ってください。

機種によっては、項目の選択や決定のしかたが本書の記載と異なります。画面表示に従って操作してください。



1. 言語を選ぶ
2. タイムゾーンを選ぶ
3. 現在の日時を設定する

## 7 セキュリティーの設定をする

本機への不正アクセスを防止するために、リモートUIのアクセス権限を設定します。



### 「リモート UI」とは？

リモート UI とは、パソコンの Web ブラウザーを使用して、本機の稼働状態を確認したり、設定の変更を行ったりする機能です。

1. メッセージを確認し、**OK**を押す

2. <はい>を選ぶ

パスワードを設定しないときは、<いいえ>を選び、「ネットワークの設定をする」へ進みます。

3. パスワードを入力し、<確定>を選ぶ

同じパスワードを再度入力し、<確定>を選びます。

4. メッセージを確認し、**OK**を押す

## 8 ネットワークの設定をする

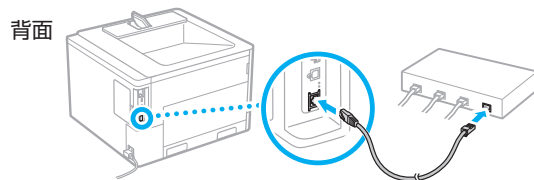
本機をネットワークに接続するための設定をします。事前に、パソコンとルーターが正しくネットワークに接続されていることを確認してください。

- <有線 LAN+ 有線 LAN >または<有線 LAN + 無線 LAN >を使用するときの設定方法は、ユーザーズガイドをご覧ください。

### 有線 LAN の場合

1. <有線LAN>を選ぶ

2. LAN ケーブルを接続する

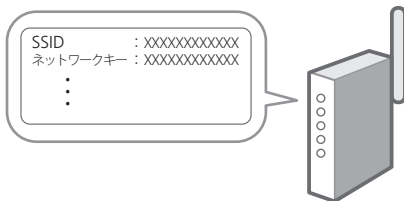


本機をネットワークに接続するには、IP アドレスの設定が必要です。設定方法については、ユーザーズガイドをご覧ください。

## 無線 LAN の場合

本書では、＜SSID 設定＞を例として説明します。そのほかの設定方法を知りたいときは、ユーザーズガイドをご覧ください。

### 1. ルーターの「SSID」と「ネットワークキー」を確認する



### 2. ＜無線LAN＞を選ぶ

### 3. メッセージを確認し、**OK**を押す

### 4. ＜SSID設定＞を選ぶ

### 5. ＜アクセスポイント選択＞を選ぶ

### 6. 確認したSSIDと一致する無線LANルーターを選ぶ

＜「IEEE 802.1X 設定」の設定値が適用されます。よろしいですか？＞と表示された場合は、＜はい＞を選び、手順8に移動してください。

### 7. 確認したネットワークキーを入力し、＜確定＞を選ぶ

### 8. ＜はい＞を選ぶ

- ・接続が完了すると、ホーム画面が表示されます。
- ・本機をネットワークに接続するには、IP アドレスの設定が必要です。設定方法については、ユーザーズガイドをご覧ください。

## 9 ソフトウェア／ドライバーをインストールする

本機のプリント機能を使うには、プリンタードライバーをインストールする必要があります。

### キヤノンのホームページからダウンロードする場合

#### 1. 「製品名 ダウンロード」で検索する



例) LBP863Ci ダウンロード

ダウンロードサイトが見つからないときは  
<https://canon.jp/download/>

#### 2. ソフトウェア／ドライバーをダウンロードし、お使いのパソコンにインストールする

### 同梱の CD/DVD-ROM からインストールする場合

#### 1. お使いのパソコンにCD/DVD-ROMをセットし、ソフトウェア／ドライバーをインストールする

通常は [おまかせインストール] を選択します。 [おまかせインストール] を選ぶと、ドライバーに加え、標準的なソフトウェアとマニュアルがインストールされます。



- ・最新のドライバーと OS の対応状況は、キヤノンホームページでご確認ください。  
<https://canon.jp/support/>
- ・インストールについてのお困りごとが発生したときは、「ドライバーの Q&A」をご覧ください。  
ドライバーの Q&A の開きかた  
➔ P.9「オンラインマニュアルを見る」



# 便利な機能・お役立ち情報

## オンラインマニュアルを見る

1. QRコードを読み込み、キヤノンのオンラインマニュアルサイトを開く




開けない場合は


<https://oip.manual.canon/>

2. ユーザーズガイドを開く

操作や設定、活用方法など、本機のすべての機能を掲載しています。

 本機の操作に問題が発生した場合は、ユーザーズガイドの目次から「困ったときは」をご確認ください。お客さまからよく寄せられる質問と回答を掲載しています。



 ドライバーについてのお困りごとは、ドライバーのQ&Aをご確認ください。


 ドライバーのQ&A



ドライバーについて、お客さまからよく寄せられる質問と回答を掲載しています。

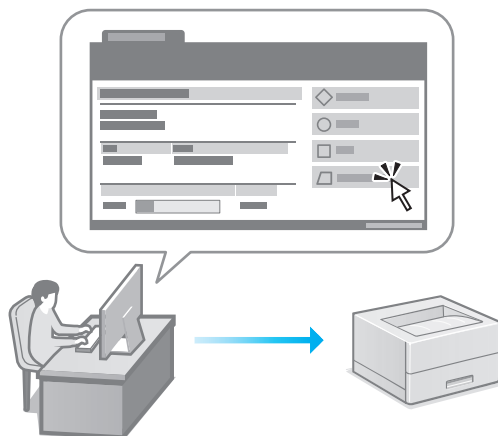
## モバイル機器から本機を利用する（モバイル連携）

スマートフォンなどのモバイル機器から本機を利用できます。モバイル機器の写真や文書を手軽にプリントすることができます。


 ユーザーズガイド  
「モバイル連携」参照



## パソコンから本機を管理する（リモートUI）



リモートUIとは、パソコンのWebブラウザを使用して、本機の管理を行う機能です。稼働状態を確認したり、設定の変更を行ったりすることができます。

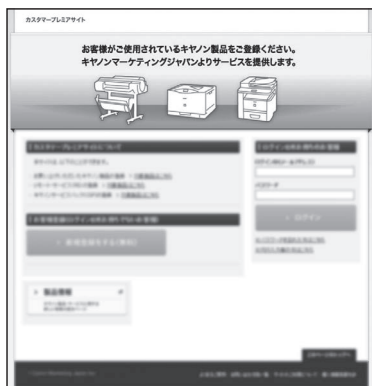
 ユーザーズガイド  
「パソコンによる本機の管理 - リモートUI」参照



# Memo



## ご購入製品の保証登録のお願い



- 無償保証<sup>※</sup>および「保証書」電子発行（閲覧および印刷）

※製品によって無償保証期間は異なります。

- NETEYE（ネットアイ）<sup>※</sup>やパッケージ型保守サービスのお申込み

※対象製品はホームページをご覧ください。

- 登録機器情報および保証期間、他サービス申込情報の確認

➡ 詳しくはこちら <https://canon.jp/biz-regists>

## お問い合わせ

本機についてのご質問や修理のご依頼は、販売店または担当サービスへお問い合わせください。各種窓口は、キヤノンホームページ（<https://canon.jp/>）内のサポートのページでご確認いただけます。

# Canon

キヤノン株式会社／キヤノンマーケティングジャパン株式会社  
〒108-8011 東京都港区港南 2-16-6



FT6-3048-010