

# Canon

## Satera

LBP463i

LBP462

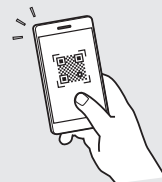
LBP461

# セットアップ ガイド

**1** 安全にお使いいただくために  
ご使用前に必ずお読みください。

## 2 セットアップガイド(本書)

**3** ユーザーズガイド  
すべての使いかたを説明します。



<https://oip.manual.canon/>

### お問い合わせ

本機についてのご質問や修理のご依頼は、販売店または担当サービスへお問い合わせください。各種窓口は、キヤノンホームページ (<https://canon.jp/>) 内のサポートのページでご確認いただけます。

- 本書をお読みになった後は、将来いつでも使用できるように大切に保管してください。
- 本書の内容は予告なく変更することがありますのでご了承ください。

キヤノン株式会社 / キヤノンマーケティングジャパン株式会社  
〒108-8011 東京都港区港南 2-16-6

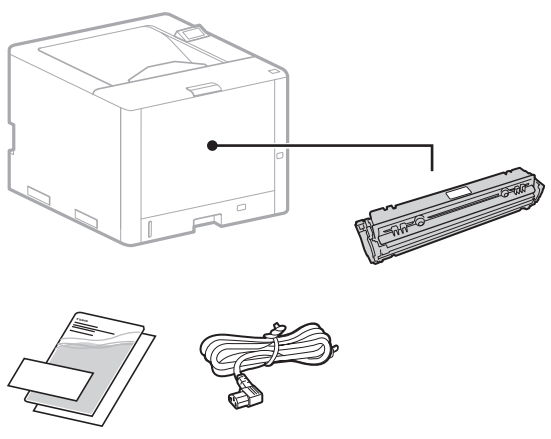


FT6-3380-000



FT6-3380 (000) XXXXXXXXXX Copyright CANON INC. 2024  
PRINTED IN JAPAN

# 1 同梱品を確認する

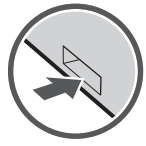
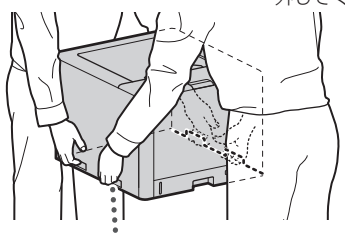


# 2 使用場所に設置する

1. 梱包材を取り外し本体を使用場所に設置する

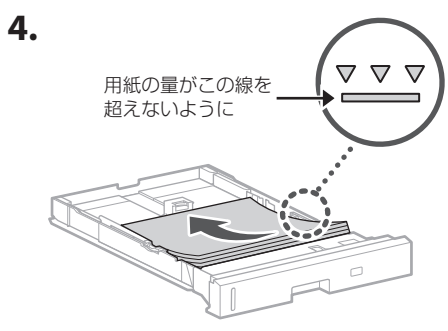
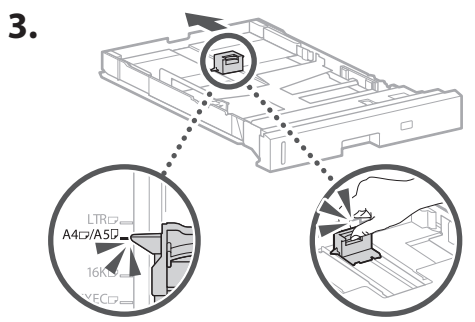
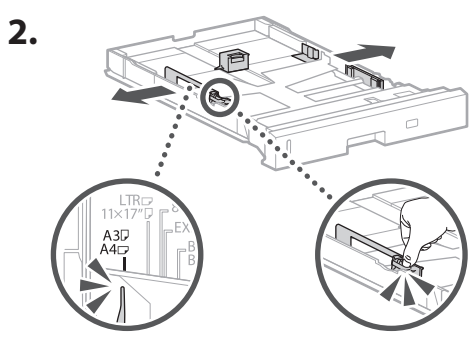
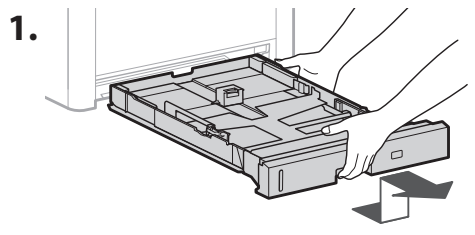


テープはすべて取り外してください。

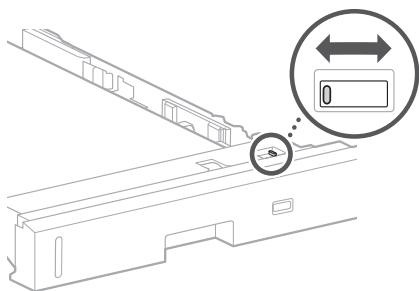


 本機の周囲に100mm以上のスペースをあけて設置してください。

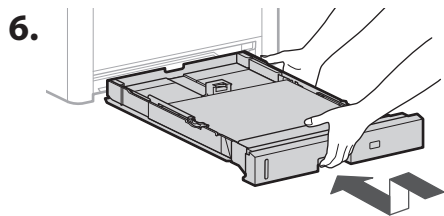
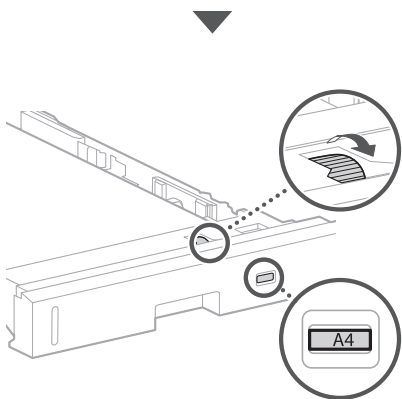
# 3 用紙をセットする



## 5. セットした用紙のサイズに合わせる



A3, A4, A4(タテ)、 A5, A5(タテ)、B4, B5	レター、レター (タテ)、リーガル、 16K、8.5x13"(Foolscap/Folio)、 11x17"、Custom(ユーザー設定サイズ)



## 4 オプション機器を設置する

➡ オプション機器を使わないときは、  
5 に進んでください

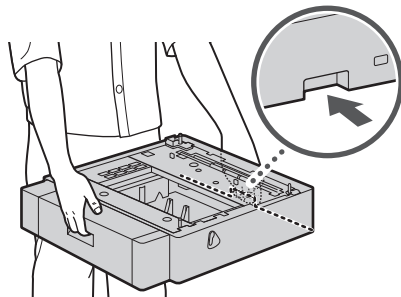
### 設置の前に

オプション機器を後から設置するときは、作業前に次のことを行ってください。

1. 本機とパソコンの電源を切る
2. 本機の電源プラグをコンセントから抜き、アース線も取り外す
3. すべてのコードやケーブルを本機から取り外す

### ペーパーフィーダー

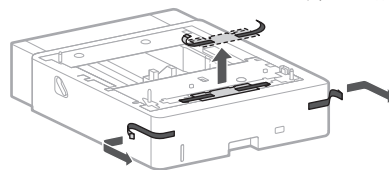
1. ペーパーフィーダーを使用場所に設置する

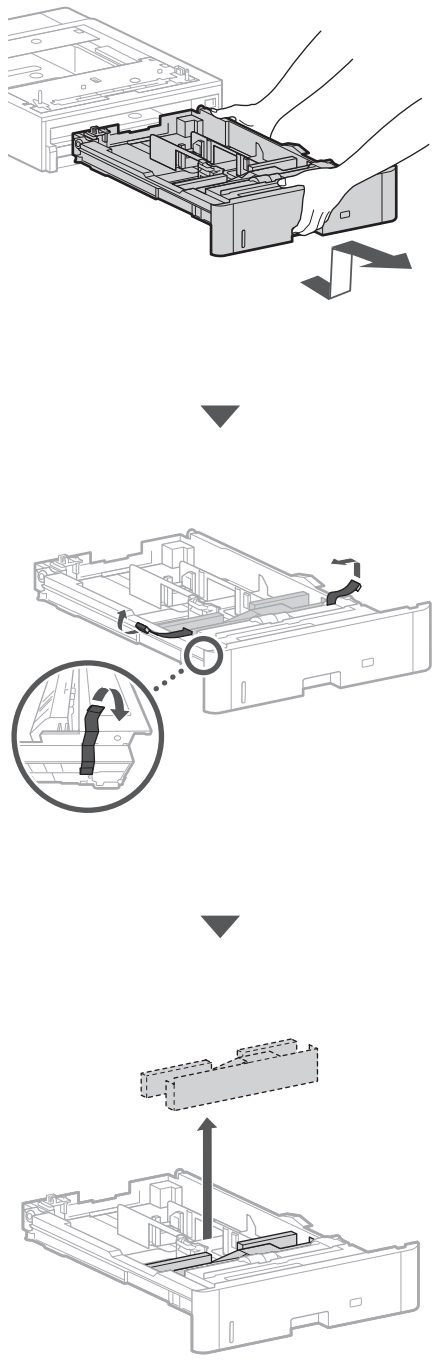


2. すべての梱包材を取り外す

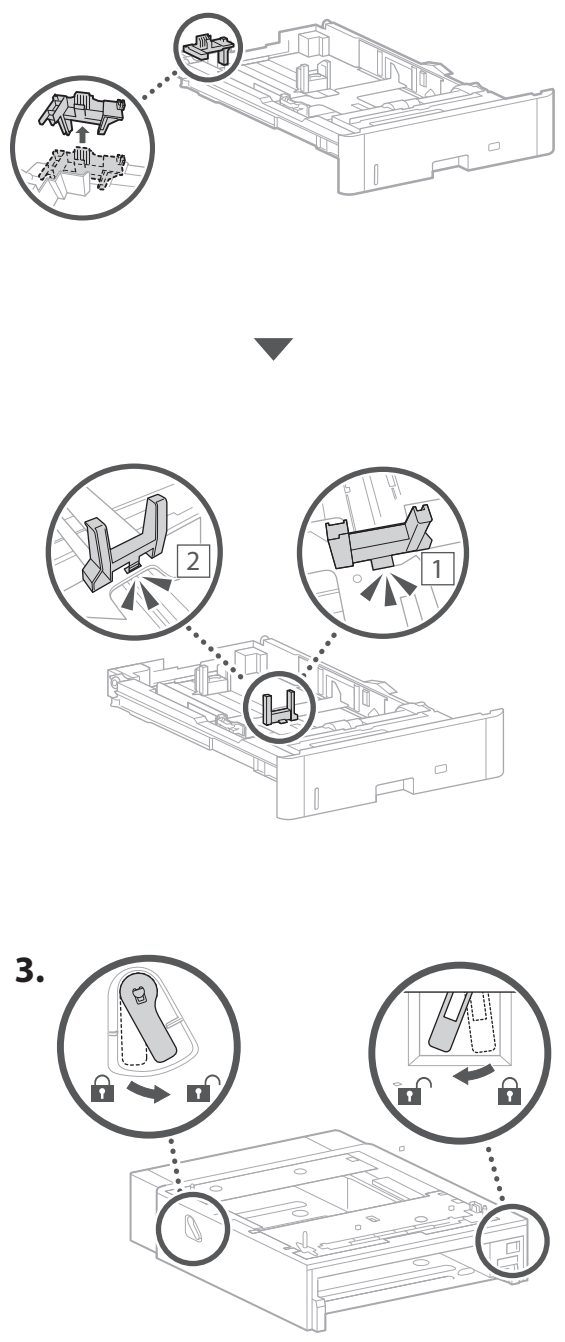


テープはすべて取り外してください。

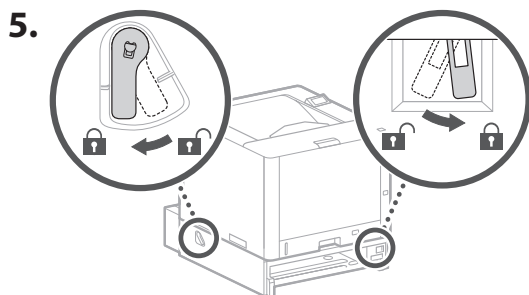
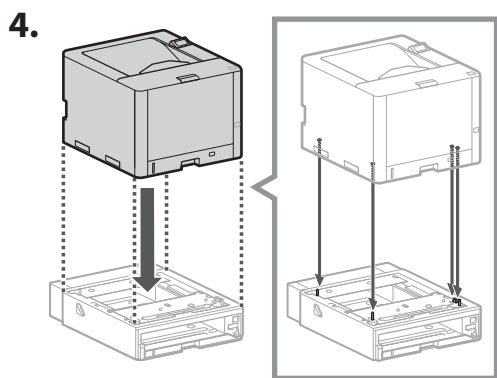




■ A5 サイズの用紙を使用するときは  
付属のアタッチメントを装着してください。

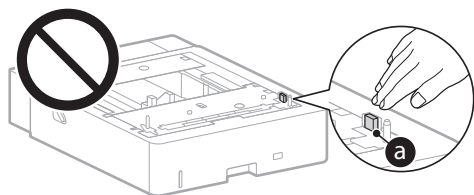


裏面につづく

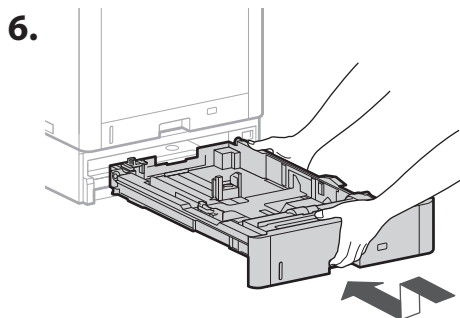
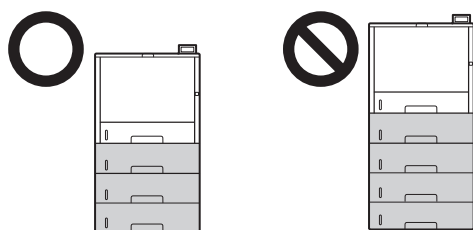


- ペーパーフィーダーは3段まで重ねられます。
- ペーパーフィーダーを4段重ねる場合は、ペディスタルを必ず設置してください。

## ■ペーパーフィーダーを設置するときの注意事項

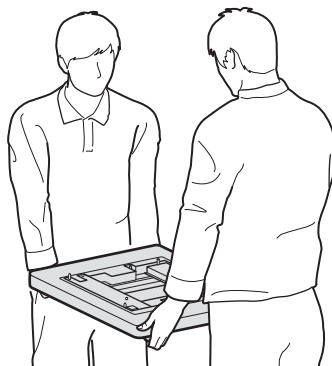


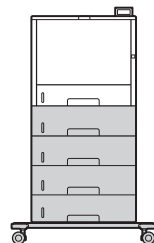
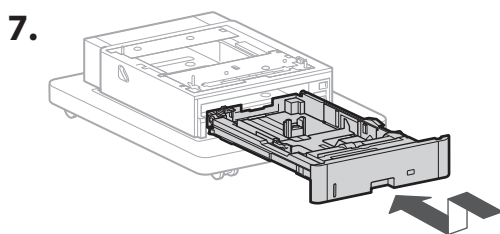
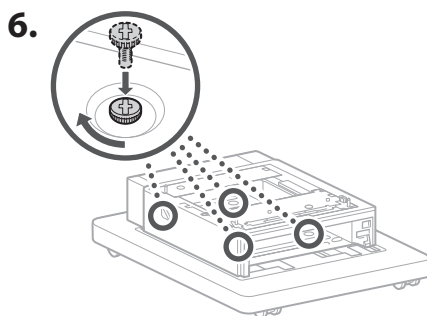
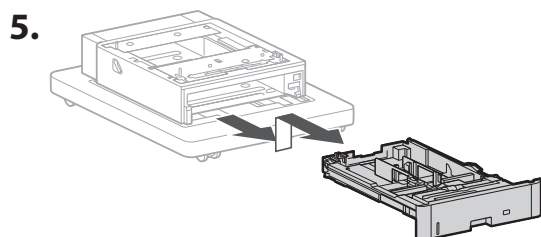
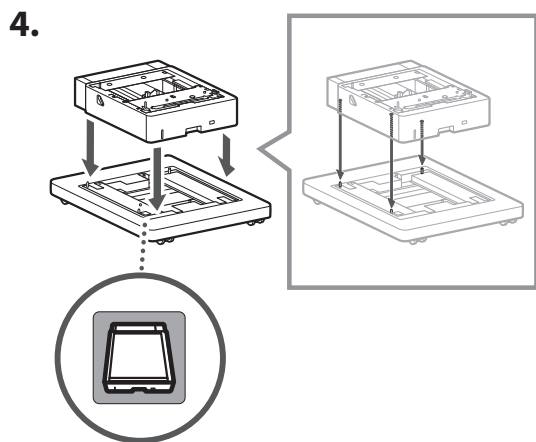
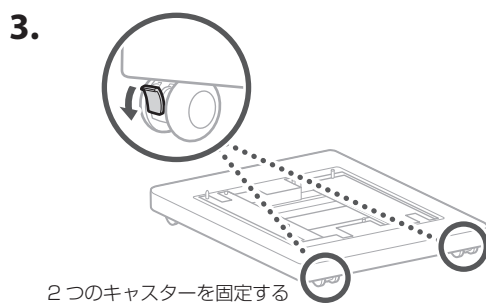
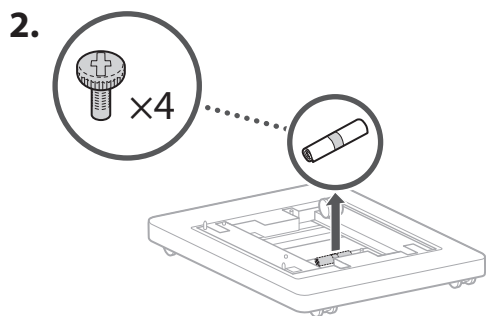
- ペーパーフィーダーのコネクタ (a) には触れないでください。故障や給紙不良の原因になります。
- ペーパーフィーダーを設置するときは、両手で背面にある運搬用取っ手と前面にある給紙カセットの取っ手を持って運んでください。
- プリンターがうまく載らないときは、いったんプリンターを持ち上げてペーパーフィーダーの固定ピンやコネクタの位置を確かめてください。無理に載せると、コネクタや固定ピンを破損することがあります。



## ペディスタル

### 1. ペディスタルを使用場所に設置する






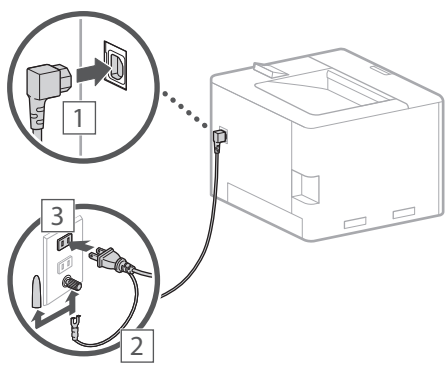
- 最大で、本体・ペーパーフィーダー4段・ペディスタルを重ねることができます。

## 環境ヒーター

### 1. 環境ヒーターを設置する

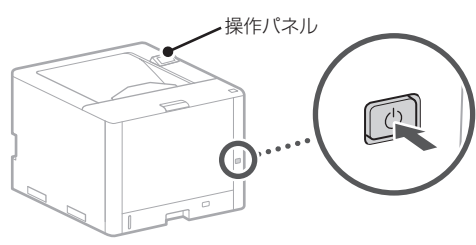
-  環境ヒーターの設置手順については、本機のユーザーズガイドをご覧ください。

## 5 電源コードを接続する



## 6 設定ナビでセットアップする

初めて本機に電源を入れると、操作パネル上で設定ナビが始まります。



以下の URL/QR コードから表示されるユーザーズガイドを参考に、本機の初期設定を行ってください。

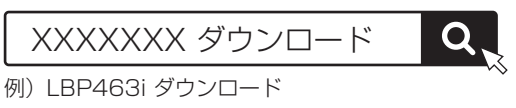
<https://oip.manual.canon/setup-a9157>



## 7 ソフトウェア／ドライバーをインストールする

下記 URL にアクセスし、キヤノンホームページからソフトウェアとドライバーをダウンロードしてください。

<https://canon.jp/download/>



最新のドライバーと OS の対応状況は、キヤノンホームページでご確認ください。

<https://canon.jp/support/>

商標記載

- QR コードは、株式会社デンソーウェーブの商標です。

# Memo