

Canon

RF

75-300mm F4-5.6

使用説明書

安全上のご注意.....	2
一般的なご注意.....	3
各部の名称.....	5
1. レンズの取り付け／取り外し.....	6
2. フォーカスモードの選択.....	7
3. ズーミング.....	8
4. フード（別売）.....	9
5. フィルター（別売）.....	11
主な仕様.....	12

JPN



キヤノン製品のお買い上げ誠にありがとうございます。

キヤノン RF75-300mm F4-5.6は、EOS Rシリーズカメラ用の望遠ズームレンズです。

カメラのファームウェアについて

お使いのカメラのファームウェアは最新のバージョンにしてください。ファームウェアの最新バージョンの有無やアップデート方法については、キヤノンのホームページで確認してください。

本文中のマークについて

-  撮影に不都合が生じる可能性のある注意事項などが書いてあります。
-  基本操作に加えて知っておいていただきたい事項が書いてあります。

安全上のご注意

安全に使っていただくための注意事項です。必ずお読みください。お使いになる方と他の人々への危害や障害の発生を防ぐためにお守りください。

 **警告** 死亡や重傷を負う可能性がある内容です。

- レンズを通して、太陽や強い光源を直接見ないでください。失明の原因となります。
- レンズキャップを取り付けていないレンズを、日光下に放置しないでください。レンズに入った太陽光が集まり、故障や火災の原因となります。

 **注意** 傷害や、製品以外の物的損害を負う可能性がある内容です。

- 製品を高温や低温となる場所に放置しないでください。製品に触れるとやけどやけがの原因となります。
- 製品の内部には手を入れないでください。けがの原因となります。

一般的なご注意

取り扱い上のご注意

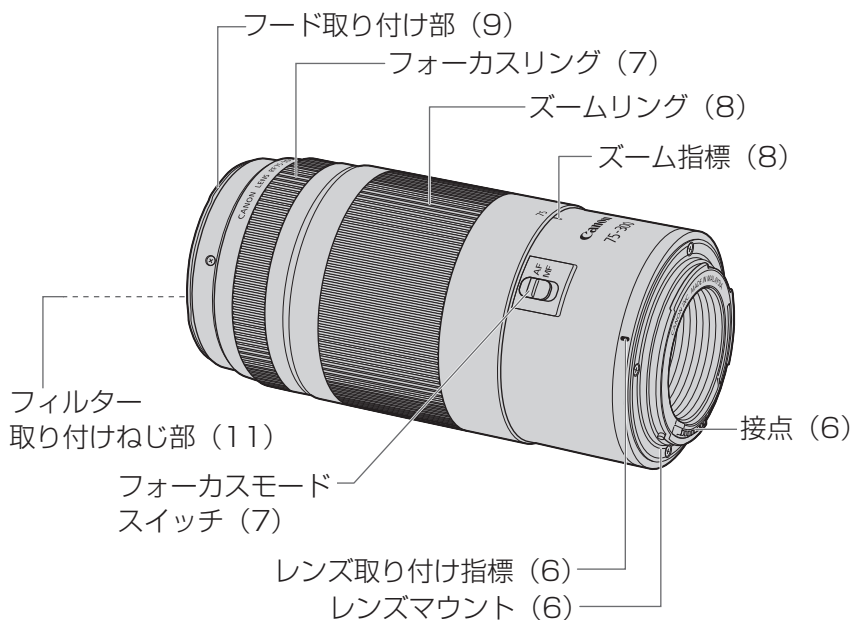
- 日光下の車の中など、高温となる場所に製品を放置しないでください。故障の原因となります。
- レンズを寒い場所から暖かい場所に移すと、レンズの外部や内部に水滴が付着（結露）することがあります。そのようなときは、事前にレンズをビニール袋に入れて、周囲の温度になじませてから、取り出してください。また、暖かい場所から寒い場所に移すときも、同様にしてください。
- カメラの使用説明書の取り扱いに関する記載もご覧ください。

一般的なご注意

撮影上のご注意

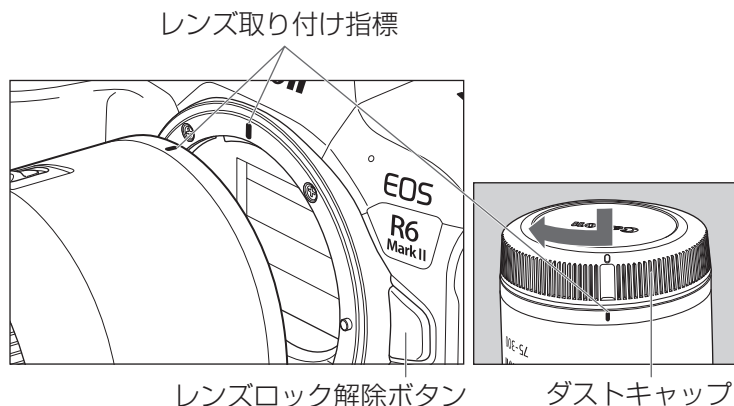
- このレンズを取り付けているときは、カメラ側で以下の機能を設定することはできません。
 - ・表示Simulation [露出+絞り]
 - ・撮影距離表示設定
 - ・動画撮影時の歪曲収差補正
 - ・動画撮影時の Av値1/8段設定
 - ・CINEMA EOSカメラに取り付けたときのオートアイリス
- カメラ側で以下の機能を設定できますが、このレンズでは機能しません。
 - ・レンズの電子式手動フォーカス
 - ・フォーカスリングの回転
 - ・RFレンズMF操作敏感度
 - ・フォーカスプリセット機能
 - ・Tv/Av値設定時のコントロールリング回転
 - ・CINEMA EOSカメラに取り付けたときの「被写体距離 (バー)」、「被写体距離 (数値)」表示
- カメラ側で以下の機能を設定できますが、このレンズでは一部機能しません。
 - ・電源オフ時のレンズ収納 (フォーカスモードスイッチがMFの時は機能しません)
- 一部のカメラでは、[デジタルレンズオプティマイザ] で [補正データなし] や [] が表示されます。その場合は、「EOS Utility」を使用して、レンズの補正用データをカメラに登録してください。詳しくは「EOS Utility」の使用説明書をご覧ください。

各部の名称



● (**) の**部は参照ページを示しています。

1. レンズの取り付け／取り外し



レンズの取り付け方

レンズ側とカメラ側のレンズ取り付け指標を合わせ、レンズを時計方向に「カチッ」と音がするまで回します。

レンズの取り外し方

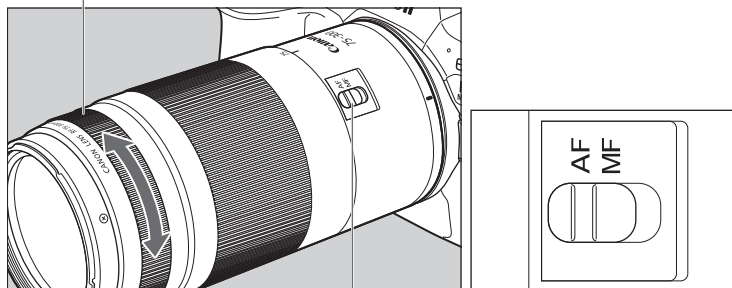
カメラのレンズロック解除ボタンを押しながら、レンズを反時計方向に回します。回転が止まるまで回してから取り外します。

詳しくはカメラの使用説明書をご覧ください。

- レンズの取り付け/取り外しを行うときは、カメラの電源スイッチをOFFにしてください。
- レンズを取り外す前に、レンズキャップを取り付けてください。
- レンズを取り外したときは、接点やレンズ面を傷つけないように、レンズマウント側を上にして置き、ダストキャップを取り付けてください。ダストキャップを取り付けるときは、レンズ側とダストキャップ側の取り付け指標を合わせてください。
- 接点に傷、汚れ、指紋などが付くと接触不良や腐食の原因になり、動作不良を起こすことがあります。汚れなどが付いたときは、柔らかい布で接点を清掃してください。

2. フォーカスモードの選択

フォーカスリング



フォーカスモードスイッチ

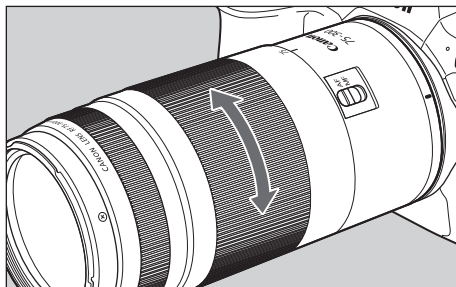
オートフォーカス（AF）で撮影するときは、フォーカスモードスイッチをAFにします。

マニュアルフォーカス（MF）で撮影するときは、フォーカスモードスイッチをMFにし、フォーカスリングを手で回してピントを合わせます。



- AF作動中は、レンズの回転部分に触れないでください。
- フォーカスモードスイッチがAFのときは、MFができません。

3. ズーミング



ズームリングを手で回してズームします。

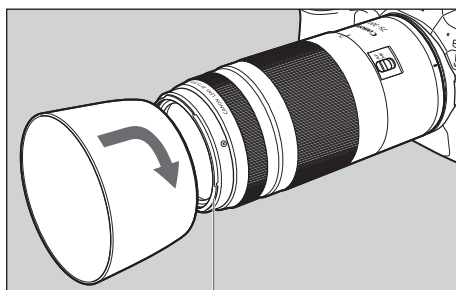
- ピント合わせはズームしたあとで行ってください。ピントを合わせてからズームすると、ピント誤差が生じることがあります。
- ズームするとき、ズーム繰り出し部とレンズ本体の間に指などを挟まないように注意してください。

4. フード（別売）

専用のフードは、フレアやゴーストの原因となる不要光をさえぎるとともに、雨・雪・ほこりなどからレンズ前面を保護します。

フードの取り付け方

フードをフード取り付け部に合わせ、フォーカスリングを押さえながらフードを矢印の方向に回して確実に取り付けてください。



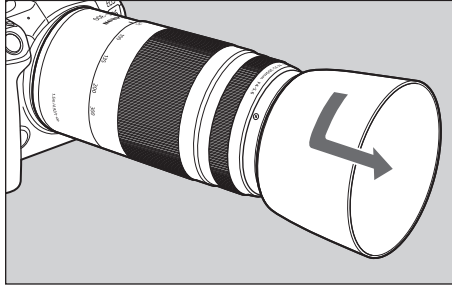
フード取り付け部

フード（別売）

フードの取り外し方

フォーカスリングを押さえながらフードを矢印の方向に回して取り外します。

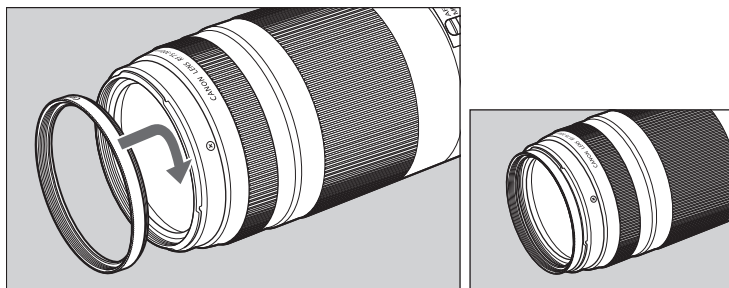
収納時にはフードをレンズに逆向きにかぶせることができます。



- フードが正しく取り付けられていないと、撮影画面にケラレが生じることがあります。
- フードの取り付けや取り外しをするときは、フードの根元付近を持って回してください。フードの先端付近を持つと変形して回らなくなることがあります。

5. フィルター（別売）

フィルター（Φ58）は、レンズ先端のフィルター取り付けねじ部に取り付けます。



- フィルターは1枚のみ使えます。
- 偏光フィルターはキャノン円偏光フィルター PL-C Bを使ってください。
- 円偏光フィルターの調整をするときは、フードを取り外してください。

主な仕様

焦点距離・明るさ	75-300mm F4-5.6
レンズ構成	9群13枚
開放絞り数値	F4-5.6
最小絞り数値	F32-45
画角	水平27°~6°50'、 垂直18°11'~4°35'、 対角32°11'~8°15'
最短撮影距離	1.5m
最大撮影倍率	0.25倍（300mm時）
画界	約556×372mm（75mm、1.5m時） 約139×94mm（300mm、1.5m時）
フィルター径	58mm
最大径×長さ	約71.2×146.1mm
質量	約507g
フード	ET-60（別売）
レンズキャップ	E-58II*
レンズダストキャップ	レンズダストキャップRF*
ケース	LP1222（別売）

* レンズに同梱されていますが、単品でも購入できます。

主な仕様

- レンズの長さはレンズマウント面からレンズ先端までの寸法です。付属のレンズキャップおよびダストキャップをつけたときの長さは寸法表示+24.2mmになります。
- 最大径×長さ・質量は本体のみの値です。
- エクステンダーは使用できません。
- 記載のデータはすべて当社基準によります。
- 製品の仕様および外観の一部を予告なく変更することがあります。

修理対応について

- 1.保証期間経過後の修理は原則として有料となります。なお、運賃諸掛かりはお客様にてご負担願います。
- 2.本製品の修理対応期間は、製品の製造打切り後7年間です。なお、弊社の判断により修理対応として同一機種または同程度の機種への本体交換を実施させていただく場合があります。同程度の機種との交換の場合、お手持ちの消耗品や付属品がご使用いただけなくなることがあります。
- 3.修理品をご送付の場合は、撮影された画像を添付するなど、修理箇所を明確にご指示のうえ、十分な梱包でお送りください。

キヤノンEOSホームページ

canon.jp/eos

キヤノンお客様相談センター

0570-08-0002 (つながらないときは 03-6634-4264)

受付時間〈平日/土〉9:00～17:00

(12月31日から1月3日は、休ませていただきます。)

※受付時間は予告なく変更する場合があります。あらかじめご了承ください。

Canon