

# Canon

## imageFORCE 1440F

# Setup Guide

En

Fr

Es

Pt

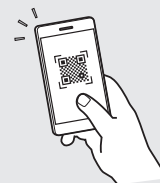
### 1 Important Safety Instructions

Be sure to read these instructions before using the machine.

## 2 Setup Guide (this document)

### 3 User's Guide

This section explains all the ways this machine can be used.



<https://oip.manual.canon/>

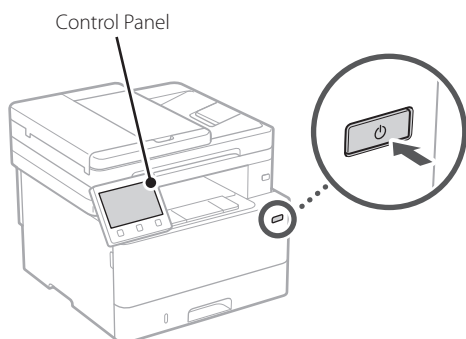
- After you finish reading this guide, store it in a safe place for future reference.
- The information in this guide is subject to change without notice.

# Configuring the Initial Settings

En

## 1 Specifying the Basic Settings

When you turn on the machine for the first time, the Setup Guide appears on the control panel. Perform the initial machine setup by following the on-screen instructions.



**1. Select the language, the country or region, and then the time zone.**

**2. Set the current date/time.**

## 2 Specifying the Security Settings

To prevent unauthorized access to the machine, set access restrictions for Remote UI.



### What is Remote UI?

Remote UI allows you to use your computer's Web browser to check the machine's operating status, change settings, and save items to the Address Book.

**1. To use the Remote UI, select <Yes>.**

To continue without using the Remote UI, select <No> and proceed to step **3**.

**2. To use System Manager mode, select <Yes>.**

- Set the System Manager ID and PIN so that you can configure the settings for extended functions and the management of access privileges, etc.
- To continue without using System Manager mode, select <No> and proceed to step **5**.

**3. Set the System Manager ID.**

Enter any number and then select <Apply>.

**4. Set the System Manager PIN.**

- Enter any number and then select <Apply>.
- Re-enter the same PIN on the next screen as confirmation and select <Apply>.
- \* Do not forget your PIN.

**5. To use General User mode, select <Yes>.**

- Set the password to be used by general users to access the Remote UI.
- To continue without using General User mode, select <No> and proceed to step **3**.

**6. Set the Remote UI Password.**

- Enter alphanumeric characters and then select <Apply>.
- Re-enter the same password on the next screen as confirmation and select <Apply>.
- \* Do not forget your password.

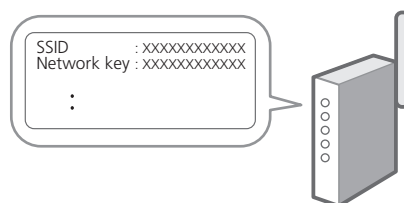
## 3 Specifying the Network Settings

Specify the settings for connecting the machine to a network. Before proceeding, check that the computer and router are correctly connected to the network. Select the connection method on the <Select Connection Method> screen.

- You cannot use a wired LAN and a wireless LAN at the same time.

### Wireless LAN

**1. Check the router's "SSID" and "Network key."**

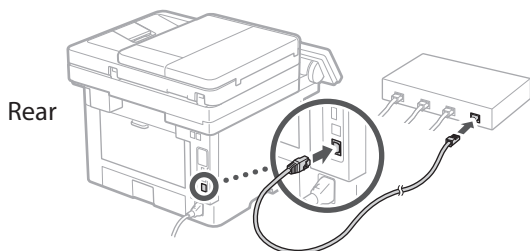


**2. Select the network with a matching SSID.**

3. Enter the password (network key) and select <Apply>.

### Wired LAN

Connect the router to the machine with a LAN cable.



## 4 Installing the Software/ Drivers

To use the print, fax, and scan functions of the machine, you must install the respective drivers.

1. Search for "(model name) download."



Example: 1440F download

If you cannot find the download site, go to <https://global.canon/en/support/>

2. Download the software and drivers, and install them on your computer.

To use the scan function, install the "MF Scan Utility" scanning application and the scan driver.

En

Fr

Es

Pt

Next, configure the fax settings.

# Configuring the Initial Settings

## 5 Fax Setup

En

The first time you select <Fax> in the Home screen, the Fax Setup Guide starts.

### Setup Procedure

Fr

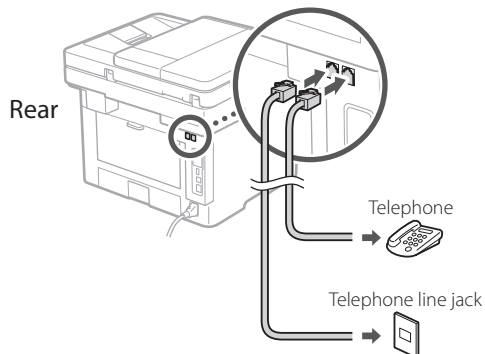
Es

Pt

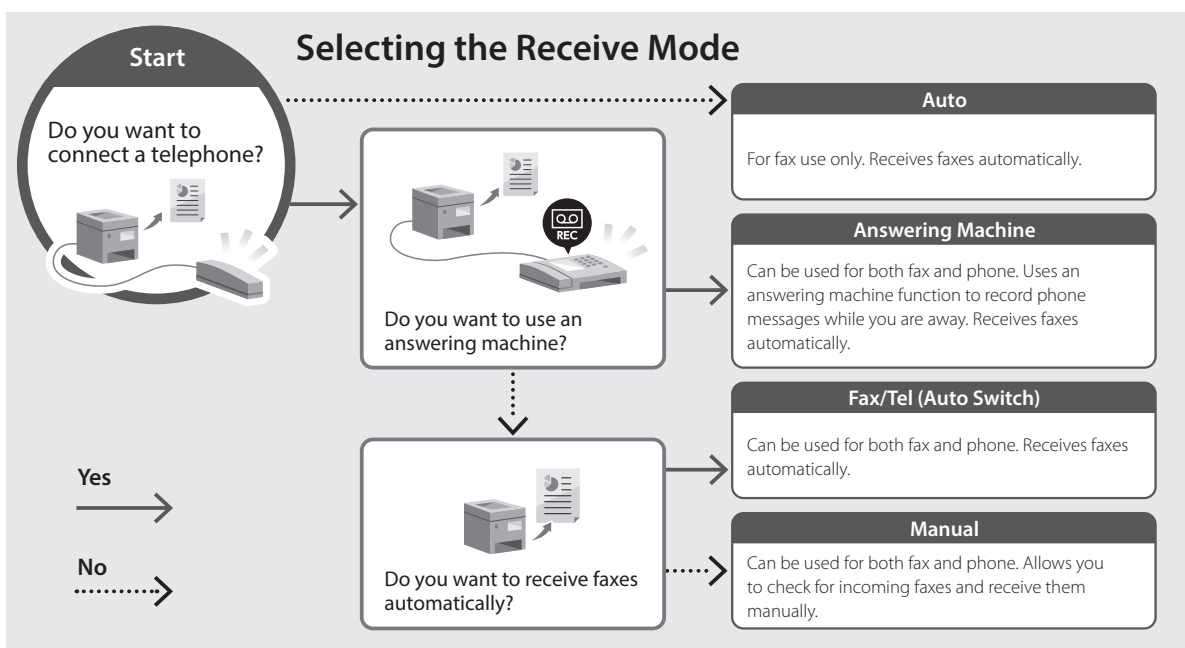
1. Select <Fax> on the Home screen.
2. Select <Set Up Now>.
3. Select <Next>.
4. Enter the Unit Telephone Number and select <Apply>.
5. Select <Next>.
6. Enter the Unit Name (name and company name, etc.) and select <Apply>.
7. Select <Next>.
8. Select the receive mode that best suits your telephone connection and the way you receive calls.

Refer to the illustration below and select <Yes> or <No>. Finally, select <Apply> to set the receive mode.

9. Connect the machine to a telephone line.



10. When you have completed the connection, select <End>.
11. Select <Yes>.



# Canon

## imageFORCE 1440F

# Guide de configuration

En

Fr

Es

Pt

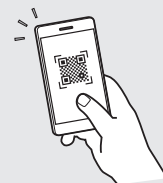
### 1 Consignes de sécurité importantes

Veillez à lire ces instructions avant d'utiliser l'appareil.

### 2 Guide de configuration (ce document)

### 3 Guide de l'utilisateur

Cette section explique toutes les façons dont cette machine peut être utilisée.



<https://oip.manual.canon/>

- Après avoir lu ce guide, rangez-le dans un endroit sûr pour information.
- Les informations figurant dans ce guide sont sujettes à modifications sans préavis.

# Configuration des réglages initiaux

En

Fr

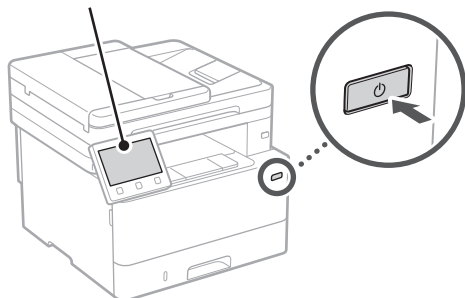
Es

Pt

## 1 Réglages de base

Lorsque vous mettez la machine sous tension pour la première fois, le Guide de configuration s'affiche sur le panneau de commande. Effectuez la configuration initiale de la machine en suivant les instructions à l'écran.

Panneau de commande



**1. Sélectionnez la langue, puis le pays ou la région et enfin le fuseau horaire.**

**2. Définissez la date/heure actuelle.**

## 2 Paramètres de sécurité

Pour éviter tout accès non autorisé à la machine, définissez des restrictions d'accès pour l'IU distante.



### Qu'est-ce que l'IU distante ?

L'IU distante vous permet d'utiliser le navigateur Web de votre ordinateur pour vérifier l'état de fonctionnement de la machine, modifier les paramètres et enregistrer des éléments dans le carnet d'adresses.

**1. Pour utiliser l'IU distante, sélectionnez <Oui>.**

Pour continuer sans utiliser l'IU distante, sélectionnez <Non> et passez à l'étape **3**.

**2. Pour utiliser le mode Manager du système, sélectionnez <Oui>.**

- Définissez l'ID et le code PIN de manager du système de sorte à pouvoir configurer les réglages pour les fonctions étendues, la gestion des droits d'accès, etc.

- Pour continuer sans utiliser le mode Manager du système, sélectionnez <Non> et passez à l'étape **5**.

**3. Définissez l'ID de manager du système.**

Saisissez un nombre puis sélectionnez <Appliquer>.

**4. Définissez le code PIN de manager du système.**

- Saisissez un nombre puis sélectionnez <Appliquer>.
- Saisissez de nouveau le même code PIN sur l'écran suivant pour confirmation, puis sélectionnez <Appliquer>.
- \* Veillez à ne pas oublier votre code PIN.

**5. Pour utiliser le mode Utilisateur général, sélectionnez <Oui>.**

- Définissez le mot de passe à utiliser par les utilisateurs généraux pour accéder à l'IU distante.
- Pour continuer sans utiliser le mode Utilisateur général, sélectionnez <Non> et passez à l'étape **3**.

**6. Définissez le mot de passe de l'IU distante.**

- Saisissez des caractères alphanumériques, puis sélectionnez <Appliquer>.
- Saisissez à nouveau le même mot de passe sur l'écran suivant comme confirmation et sélectionnez <Appliquer>.
- \* N'oubliez pas votre mot de passe.

## 3 Réglage des paramètres du réseau

Faites les réglages pour la connexion de l'appareil à un réseau. Avant de poursuivre, vérifiez que l'ordinateur et le routeur sont correctement connectés au réseau. Sélectionnez la méthode de connexion sur l'écran <Sélectionner méthode de connexion>.

- Vous ne pouvez pas utiliser un réseau local câblé et un réseau local sans fil en même temps.

## Réseau local sans fil

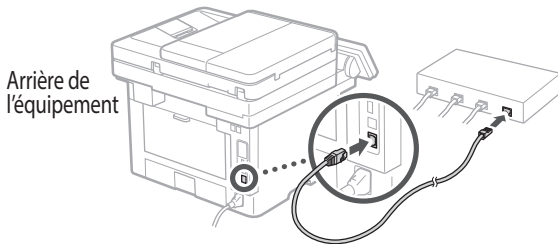
1. Vérifiez le «SSID» et la «Clé de réseau» du routeur.



2. Sélectionnez le réseau avec un SSID correspondant.
3. Saisissez le mot de passe (clé de réseau), puis sélectionner <Appliquer>.

## Réseau local câblé

Raccordez le routeur à l'appareil à l'aide d'un câble réseau.



## 4 Installation du logiciel et des pilotes

Pour utiliser les fonctions d'impression, de télécopie et de numérisation du périphérique, vous devez installer les pilotes correspondants.

1. Rechercher «Télécharger (nom du modèle)».



Exemple : Télécharger 1440F

Si vous ne trouvez pas le site de téléchargement, allez sur

<https://global.canon/en/support/>

2. Téléchargez le logiciel et les pilotes, et installez-les sur votre ordinateur.

Pour utiliser la fonction de numérisation, installez l'application de numérisation «MF Scan Utility» et le pilote de numérisation.

En

Fr

Es

Pt

Ensuite, configurez les réglages de télécopie.

# Configuration des réglages initiaux

## 5 Configuration de la télécopie

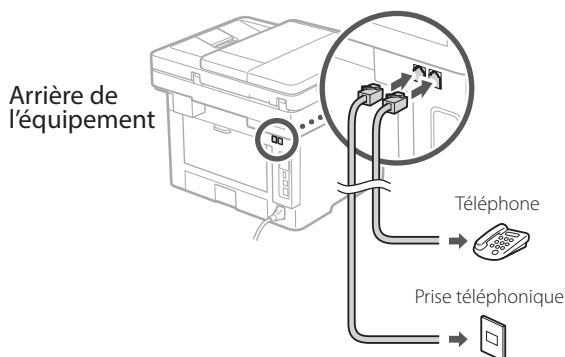
La première fois que vous sélectionnez <Fax> sur l'écran Accueil, le guide de configuration de la télécopie démarre.

### Procédure de configuration

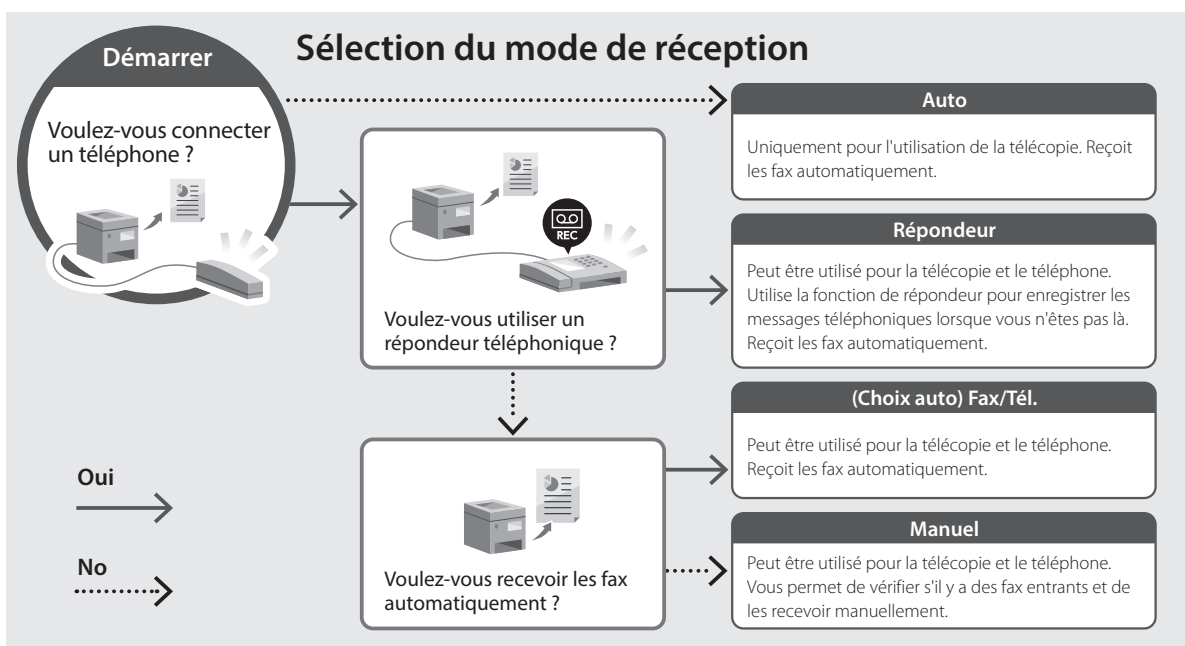
1. Sélectionnez <Fax> sur l'écran Accueil.
2. Sélectionnez <Définir réglages immédiatement>.
3. Sélectionnez <Suivant>.
4. Saisissez le numéro de téléphone de l'unité, puis sélectionnez <Appliquer>.
5. Sélectionnez <Suivant>.
6. Saisissez le nom de l'unité (nom, nom de l'entreprise, etc.), puis sélectionnez <Appliquer>.
7. Sélectionnez <Suivant>.
8. Sélectionnez le mode de réception qui convient le mieux à la connexion de votre téléphone et à votre méthode de réception des appels.

Consultez l'illustration ci-dessous et sélectionnez <Oui> ou <Non>. Pour finir, sélectionnez <Appliquer> pour activer le mode de réception.

9. Raccordez l'appareil à une ligne téléphonique.



10. Une fois le raccordement terminé, sélectionnez <Fin>.
11. Sélectionnez <Oui>.



# Canon

## imageFORCE 1440F

# Guía de configuración

En

Fr

Es

Pt

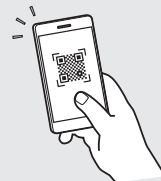
### 1 Instrucciones importantes de seguridad

Recuerde leer estas instrucciones antes de usar el equipo.

### 2 Guía de configuración (este documento)

### 3 Guía de usuario

En esta sección se explican todas las formas en que se puede utilizar el equipo.



<https://oip.manual.canon/>

- Cuando haya leído esta guía, guárdela en un lugar seguro para poder consultarla en el futuro.
- La información de esta guía puede sufrir cambios sin previo aviso.

# Configuración de las opciones iniciales

En

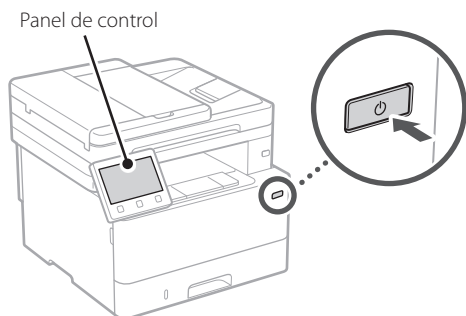
## 1 Especificar las opciones básicas

Cuando encienda el equipo por vez primera, aparecerá la Guía de configuración en el panel de control. Realice la configuración inicial de la máquina siguiendo las instrucciones en pantalla.

Fr

Es

Pt



**1. Seleccione el idioma, el país o región y, luego, el huso horario.**

**2. Configure la fecha/hora actual.**

## 2 Especificar las opciones de seguridad

Para evitar un acceso no autorizado al equipo, establezca restricciones de acceso para la IU remota.



### ¿Qué es la IU remota?

Con la IU remota puede utilizar el navegador web de su ordenador para consultar el estado operativo del equipo, cambiar ajustes y guardar elementos en la Libreta de direcciones.

**1. Para usar la IU remota, seleccione <Sí>.**

Para continuar sin utilizar la IU remota, seleccione <No> y continúe en el paso **3**.

**2. Para utilizar el modo de administrador del sistema, seleccione <Sí>.**

- Establezca el ID del administrador del sistema y el PIN para poder configurar las opciones de funciones ampliadas y la administración de los privilegios de acceso, etc.

- Para continuar sin utilizar el modo de administrador del sistema, seleccione <No> y continúe en el paso **5**.

**3. Establezca el ID del administrador del sistema.**

Introduzca cualquier número y seleccione <Aplicar>.

**4. Establezca el PIN del administrador del sistema.**

- Introduzca cualquier número y seleccione <Aplicar>.
- Vuelva a introducir el mismo PIN en la pantalla siguiente para confirmarlo y seleccione <Aplicar>.
- \* No olvide su PIN.

**5. Para utilizar el modo de usuario general, seleccione <Sí>.**

- Establezca la contraseña que utilizarán los usuarios generales para acceder a la IU remota.
- Para continuar sin utilizar el modo de usuario general, seleccione <No> y continúe en el paso **3**.

**6. Establezca la contraseña de la IU remota.**

- Introduzca caracteres alfanuméricos y seleccione <Aplicar>.
- Vuelva a introducir la misma contraseña en la siguiente pantalla como confirmación y seleccione <Aplicar>.
- \* No olvide su contraseña.

## 3 Especificar las opciones de red

Especifique las opciones para conectar el equipo a una red. Antes de continuar, compruebe que el ordenador y el router están correctamente conectados a la red. Seleccione el método de conexión en la pantalla <Seleccionar método de conexión>.

- No puede utilizar un red LAN por cable y una red LAN inalámbrica al mismo tiempo.

## Red inalámbrica

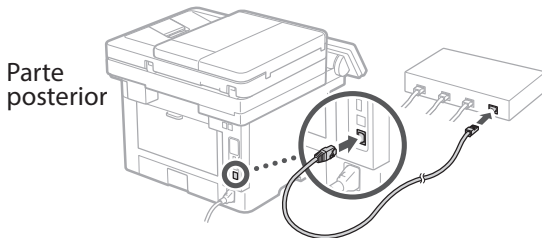
1. Compruebe el "SSID" y la "Clave de red" del router.



2. Seleccione la red con el SSID correspondiente.
3. Introduzca la contraseña (clave de red) y seleccione <Aplicar>.

## Red cableada

Conecte el router al equipo con un cable LAN.



## 4 Instalación del software/ controladores

Para utilizar las funciones de impresión, fax y escáner del equipo, debe instalar los controladores respectivos.

1. Busque "Descarga (nombre del modelo)".



Ejemplo: Descarga 1440F

Si no encuentra el sitio de descarga, vaya a <https://global.canon/en/support/>

2. Descargue el software y los controladores, e instálelos en su ordenador.

Para utilizar la función de escáner, instale la aplicación de escáner "MF Scan Utility" y el controlador de escáner.

En

Fr

Es

Pt

A continuación, configure las opciones de fax.

# Configuración de las opciones iniciales

## 5 Configuración de fax

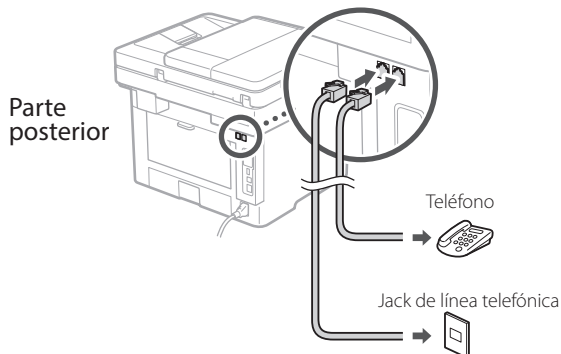
La primera vez que seleccione <Fax> en la página de inicio, se abrirá la Guía de configuración de fax.

### Procedimiento de configuración

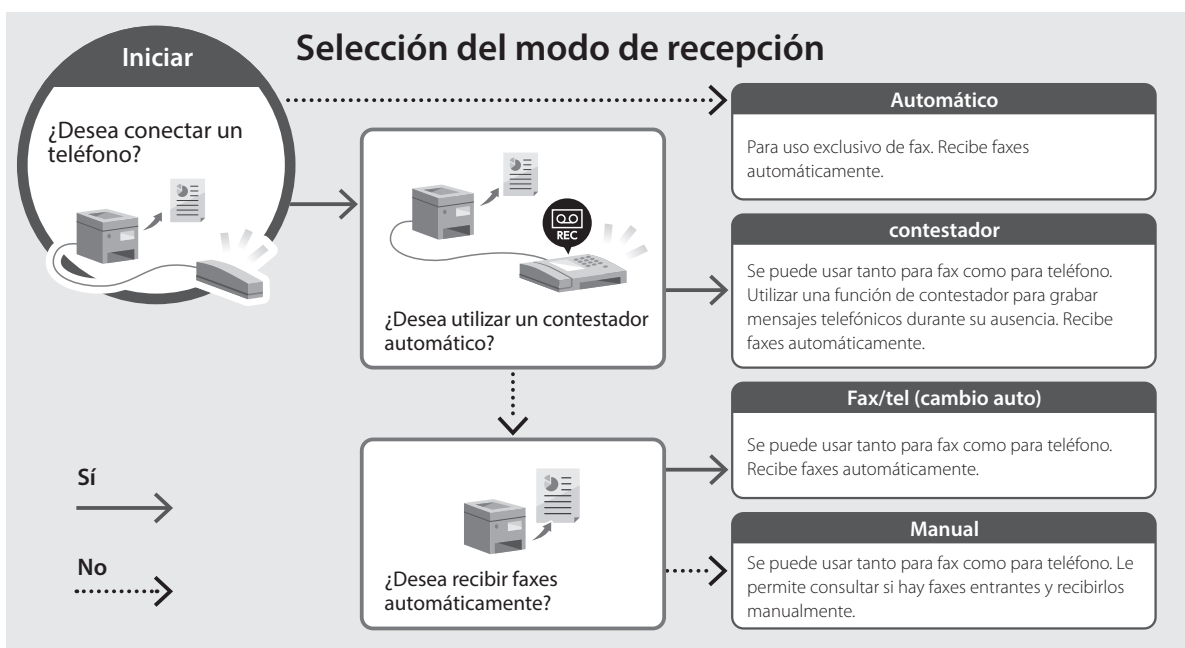
1. Seleccione <Fax> en la pantalla de inicio.
2. Seleccione <Configurar ahora>.
3. Seleccione <Siguiente>.
4. Introduzca el número de teléfono de la unidad y seleccione <Aplicar>.
5. Seleccione <Siguiente>.
6. Introduzca el nombre de la unidad (nombre y nombre de empresa, etc.) y seleccione <Aplicar>.
7. Seleccione <Siguiente>.
8. Seleccione el modo de recepción más adecuado a su conexión telefónica y al modo en que recibe llamadas.

Consulte la siguiente ilustración y seleccione <Sí> o <No>. Por último, seleccione <Aplicar> para establecer el modo de recepción.

9. Conecte el equipo a una línea telefónica.



10. Cuando haya completado la conexión, seleccione <Fin>.
11. Seleccione <Sí>.



# Canon

## imageFORCE 1440F

# Guia de configuração

En

Fr

Es

Pt

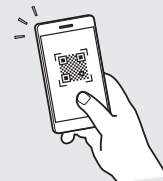
### 1 Instruções de segurança importantes

Certifique-se de ler essas instruções antes de usar a máquina.

### 2 Guia de configuração (este documento)

### 3 Guia do usuário

Esta seção explica todos os modos de uso desta máquina.



<https://oip.manual.canon/>

- Após concluir a leitura deste guia, guarde-o em um local seguro para referência futura.
- As informações contidas neste guia estão sujeitas a alterações sem aviso prévio.

# Fazendo as configurações iniciais

En

## 1 Especificando as configurações básicas

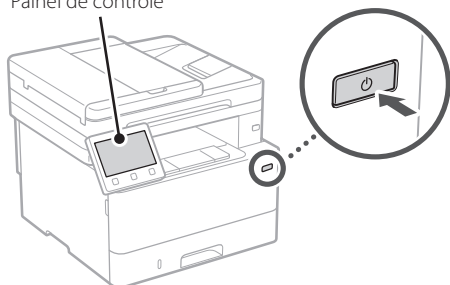
Ao ligar a máquina pela primeira vez, o Guia de configuração aparecerá no painel de controle. Execute a configuração inicial da máquina seguindo as instruções na tela.

Fr

Es

Pt

Painel de controle



**1. Selecione o idioma, o país ou região e o fuso horário.**

**2. Selecione a data/hora atuais.**

## 2 Especificando as configurações de segurança

Para evitar o acesso não autorizado à máquina, defina as restrições de acesso à Interface Remota.



### O que é a Interface Remota?

A Interface Remota permite usar o navegador da Web de seu computador para verificar o status operacional da máquina, alterar configurações e salvar itens no catálogo de endereços.

**1. Para usar a Interface Remota, selecione <Sim>.**

Para continuar sem usar a Interface Remota, selecione <Não> e continue na etapa **3**.

**2. Para usar o modo de Gerenciador de Sistema, selecione <Sim>.**

- Configure a ID e PIN do Gerenciador de Sistema de modo que possa fazer as configurações das funções estendidas e o gerenciamento de privilégios de acesso, etc.
- Para continuar sem usar o modo de Gerenciador de Sistema, selecione <Não> e continue na etapa **5**.

**3. Configure a ID do Gerenciador do Sistema.**

Insira um número qualquer e selecione <Aplicar>.

**4. Configure o PIN do Gerenciador do Sistema.**

- Insira um número qualquer e selecione <Aplicar>.
- Insira novamente o PIN na próxima tela para confirmar e selecione <Aplicar>.
- \* Não se esqueça do seu PIN.

**5. Para usar o modo de Usuário Geral, selecione <Sim>.**

- Defina a senha a ser usada pelos usuários gerais para acessar a Interface Remota.
- Para continuar sem usar o modo de Usuário Geral, selecione <Não> e continue na etapa **3**.

**6. Defina a senha da Interface Remota.**

- Insira caracteres alfanuméricos e depois selecione <Aplicar>.
- Insira novamente a mesma senha na próxima tela como confirmação e selecione <Aplicar>.
- \* Não esqueça sua senha.

## 3 Especificando as configurações de rede

Especifique as configurações para conectar a máquina a uma rede. Antes de continuar, verifique se o computador e o roteador estão corretamente conectados à rede. Selecione o método de conexão na tela <Selecione o método de conexão>.

- Você não pode usar uma LAN com fio e LAN sem fio ao mesmo tempo.

## LAN sem fios

1. Verifique o "SSID" e "Chave de rede" do roteador.

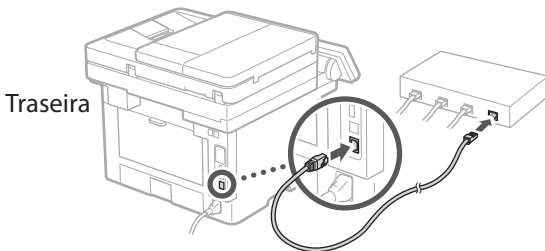


2. Selecione a rede com o SSID correspondente.

3. Insira a senha (chave de rede) e selecione <Aplicar>.

## LAN c/fios

Conecte o roteador ao equipamento com um cabo de LAN.



## 4 Instalando o software/ drivers

Para usar as funções de impressão, fax e digitalização, você precisa instalar os respectivos drivers.

1. Pesquisar por "download do (nome de modelo)".



Exemplo: 1440F download

Se não conseguir encontrar o site de download, acesse <https://global.canon/en/support/>

2. Baixe o software e os drivers e instale-os em seu computador.

Para usar a função de digitalização, instale o aplicativo de digitalização "MF Scan Utility" e o driver de digitalização.

En

Fr

Es

Pt

Em seguida, faça as configurações de fax.

# Fazendo as configurações iniciais

## 5 Configuração de Fax

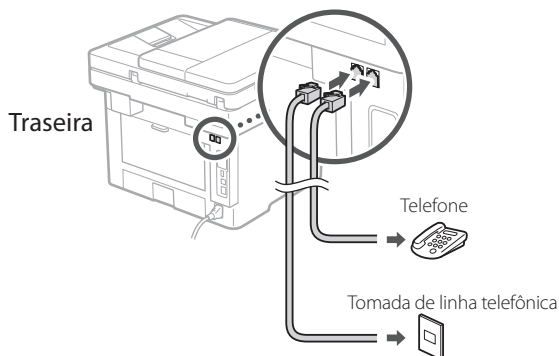
Na primeira vez em que você selecionar <Fax> na tela Inicial, o Guia de Configuração de Fax é iniciado.

### Procedimento de configuração

1. Selecione <Fax> na tela Inicial.
2. Selecione <Configurar Agora>.
3. Selecione <Próxima>.
4. Digite o Número de Telefone da Unidade e selecione <Aplicar>.
5. Selecione <Próxima>.
6. Digite o Nome da Unidade (nome da unidade, nome da empresa, etc.) e selecione <Aplicar>.
7. Selecione <Próxima>.
8. Selecione o modo de recebimento mais adequado para sua conexão telefônica e o modo como você recebe chamadas.

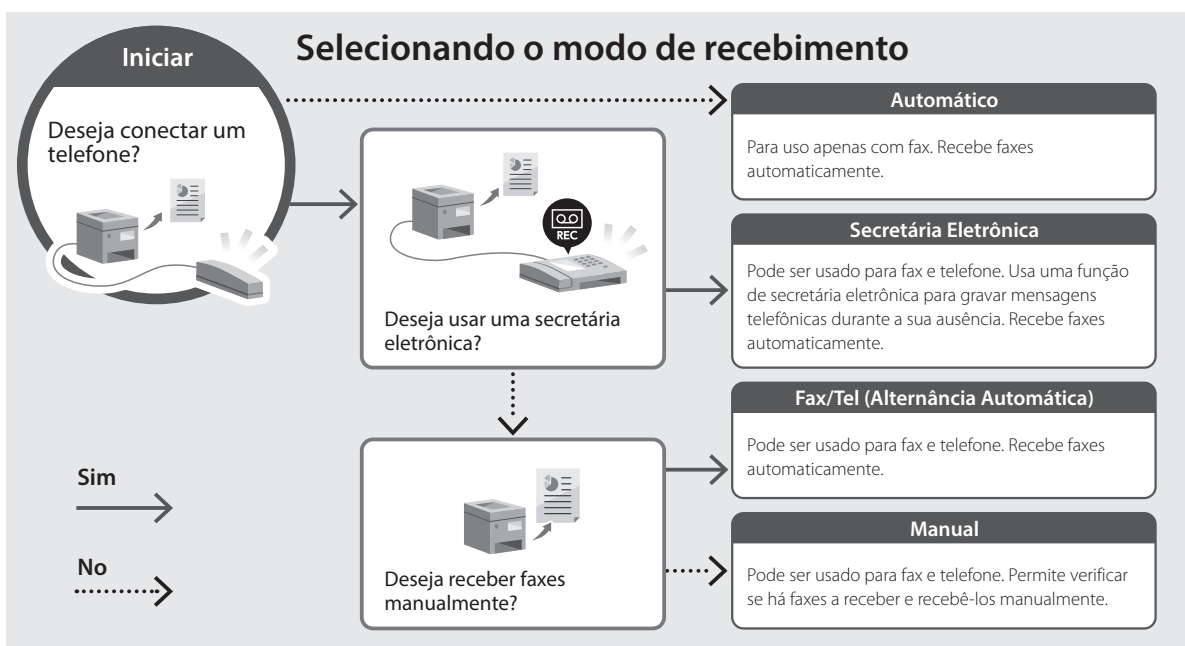
Consulte a ilustração abaixo e selecione <Sim> ou <Não>. Finalmente, selecione <Aplicar> para definir o modo de recebimento.

9. Conecte a máquina a uma linha telefônica.



10. Quando concluir a conexão, selecione <Fim>.

11. Selecione <Sim>.



# Notas

# Memo

# Memo



**CANON U.S.A., INC.**

One Canon Park, Melville, NY 11747, U.S.A.  
Call Center: 1-800-OK-CANON

**CANON MEXICANA, S. DE R.L. DE C.V.**

Boulevard Manuel Avila Camacho #138 Piso 17, Col. Lomas de Chapultepec Mexico City, Mexico 11000  
Call Center: 01800-710-7168

**CANON INC.**

30-2, Shimomaruko 3-chome, Ohta-ku, Tokyo 146-8501, Japan

**CANON MARKETING JAPAN INC.**

16-6, Konan 2-chome, Minato-ku, Tokyo 108-8011, Japan

**CANON EUROPA N.V.**

Bovenkerkerweg 59, 1185 XB Amstelveen, The Netherlands

**CANON SINGAPORE PTE LTD**

1 Fusionopolis Place, #14-10, Galaxis, Singapore 138522

**CANON AUSTRALIA PTY LTD**

Building A, The Park Estate, 5 Talavera Road, Macquarie Park, NSW 2113, Australia

**CANON GLOBAL WORLDWIDE SITES**

<https://global.canon/>



F T 6 - 3 4 4 4 - 0 0 0

FT6-3444 (000)

XXXXXXXXXX

Copyright CANON INC. 2025



PRINTED IN XXXXX  
Imprimé XXX XXXXX